

RECHTE INSCHROEF PIF Ø06-R3/8

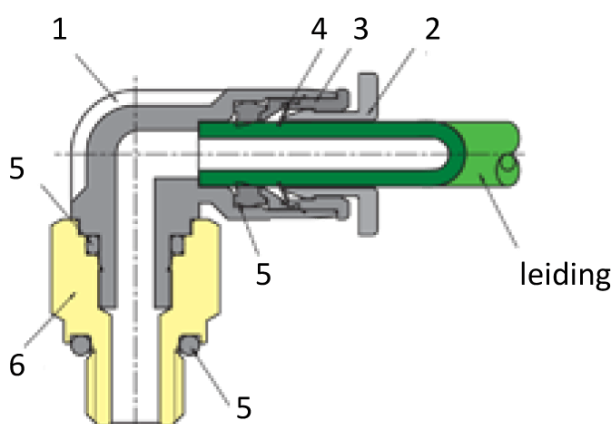
Product Images



Sang-A push-in fittingen – compact ontwerp en betrouwbare afdichting

De push-in fittingen van Sang-A zijn de afgelopen jaren volledig opnieuw ontworpen. Het resultaat is een compactere uitvoering die geschikt is voor hogere werkdrukken in pneumatische installaties. Dankzij de voorspanning op de afdichtingslip ontstaat een betrouwbare afdichting, ook bij vacuümtoepassingen en trillingen. De slang of leiding steekt u eenvoudig in de fitting, waarna de lipseal direct afdicht. Dit zorgt voor een goede afdichting, zelfs wanneer leidingtoleranties licht afwijken. Daarmee zijn Sang-A push-in fittingen een praktische en betrouwbare oplossing voor persluchtinstallaties in machinebouw en industriële toepassingen.

Materialen



Materialen		
Behuizing	1	PA 25% GF
Ontkoppelring	2	POM
Gripringhouder	3	Zink, vernikkeld
Gripring	4	RVS
Afdichtingen	5	NBR
Schroefdraad	6	Messing, vernikkeld
Steunring	7	POM

Voorzien van binnenzeskant



Additional Information

EAN Code	8719426184059
Artikelnummer	PC06-03
Omschrijving	Sang-A push-in fittingen voor machinebouw en industriële automatisering. Voor snelle montage en flexibele persluchtinstallaties. Deze kunststof fittingen zijn siliconenvrij en conform RoHS.
Aansluiting 1	Buitendraad
Merk	Sang-A
Materiaal	Messing vernikkeld
Push-in fitting specificatie	Voorzien van binnenzeskant
Diameter	Ø6mm
Draadmaat 1	3/8"
Draadsoort 1	BSPT
Vorm	Recht
Alternatief voor	130920 Festo 190645 Festo 31750617 Parker Legris 33000617N Flowtechnology LE31750617 Flowtechnology QSB386 Festo
Drukbereik	-0.95 / 20 bar
Temperatuurbereik	-20 °C - 80 °C
Gemiddeld	Perslucht, Neutrale gassen, Vloeistoffen
Orienteerbaar	Nee
Veiligheidskenmerken	Conform RoHS, Siliconenvrij