

# NIP.ORION Ø9,0 BI G3/8 STL/NI

## Product Images



# Verzinkt stalen insteeknippel Lüdecke ARO 310 / ORION 44520 voor perslucht

Deze insteeknippel van Lüdecke met ARO 310 / ORION 44520 profiel is uitgevoerd in verzinkt staal en is ontworpen voor betrouwbare persluchtverbindingen in industriële toepassingen en vakmanschap. Hij past bij de ESOIG serie snelkoppelingen van Lüdecke. Deze koppeling is uitgevoerd in messing 58, met één hand te bedienen en voorzien van een slangpilaar die is ontwikkeld voor veilige montage. Dankzij de hoogwaardige kleppentechniek biedt deze snelkoppeling perslucht een grote flow, wat bijdraagt aan een efficiënte luchttoevoer in uw installatie of gereedschap. De koppeling kan bovendien worden toegepast als alternatief voor Rectus 40 KA, waardoor hij geschikt is voor gebruik in bestaande persluchtssystemen of bij vervanging van een snelkoppeling pneumatiek.

## Bediening met schuifhuls



Koppelen: steek de nippel in de koppeling.



Ontkoppelen: Schuif de huls van de koppeling naar achteren.

## Specificaties

<b>Maximale werkdruk</b>	35 bar
<b>Werktemperatuur</b>	-20 °C - +100 °C
<b>DN</b>	9
<b>Draad</b>	ISO 228/DIN EN 10226
<b>Flow</b>	1.400 l/min (bij 6 bar met $\Delta P$ 0,5 bar)
<b>Bediening</b>	Schuifbediening
<b>Media</b>	Perslucht
<b>Materiaal</b>	Verzinkt staal

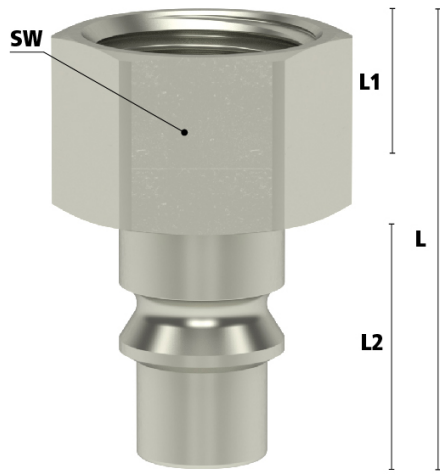
## Enkelzijdige afsluiting



*Koppeling - nippel*

**Let op:** Wanneer verkeerd verbonden kan er media uit de nippel lekken

## Afmetingen



Artikelnummer	Draad	SW	L	L1	L2
ESOIG38NIS	3/8" BSPP	19	35	9	23
ESOIG12NIS	1/2" BSPP	24	39	12	23

## Additional Information

---

EAN Code	8719426630877
Artikelnummer	ESOIG38NIS
Omschrijving	Alternatief voor Rectus 40SFIW21SXN
Merk	Ludecke
Gemiddeld	Perslucht
Insteeknippel of snelkoppeling?	Insteeknippel
Profiel	Orion
Soort	Grip
Vervangend product van	40SFIW17SXN
Aansluiting	3/8"
Klep	Nee
Materiaal	Gehard staal
Type aansluiting	Binnendraad
Alternatief voor	1642 RHH 40SFIW17SXN Rectus
Draadsoort	BSP
Temperatuurbereik	-20 °C / 100 °C
Flow bij 6 bar en $\Delta P$ 0,6 bar	1.400 l/min
Maximale druk	35 bar