

KOGELKRAANKOPP. Ø63 X Ø63 GRIJS

Product Images



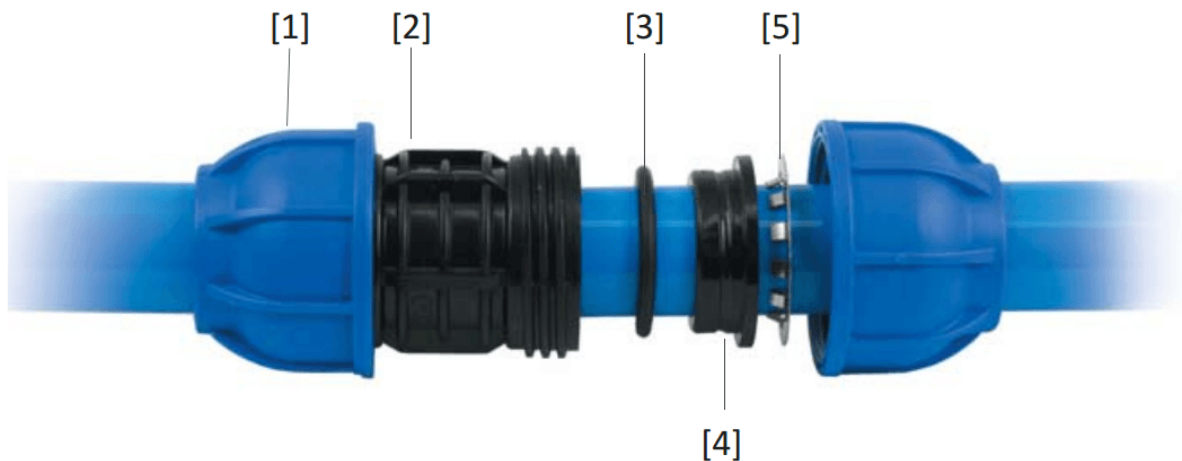
Omschrijving

Het Sicomat leidingsysteem wordt opgebouwd uit 6 meter lange aluminium buizen en Nylon insteekkoppelingen. De buizen zijn in- en uitwendig gechromateerd zodat ze blijvend corrosievrij zijn. Door de blauwe poedercoating aan de buitenzijde van de buis voldoet het leidingsysteem gelijk aan de kleureisen die staan in de NEN 3050 ("Kleuren en merken van pijpleidingen"). U hoeft dus niet achteraf uw leidingsysteem te verven. Door de lengte van de Sicomat buis en het montagegemak gaat de installatie ruim twee maal sneller dan de installatie van een stalen leidingsysteem, wat een enorme tijd- en kostenbesparing oplevert. Ook met weinig ervaring kunt u razendsnel een mooi en betrouwbaar systeem aanleggen.

Het pakket van de Sicomat insteekkoppelingen is zeer breed en wordt nog regelmatig uitgebreid. Hiermee zijn de bouwkundige obstakels in uw pand snel en goedkoop te omzeilen. De koppelingen zijn in overleg met de TÜV ontwikkeld en verbeterd. Tevens zijn de koppelingen voorzien van de noodzakelijke CE keur die u moet hebben op een leidingsysteem onder druk. De montage van de insteekkoppelingen is zeer eenvoudig. U steekt de buis in de insteekkoppeling, zodat de speciale O-ring kan afdichten, draai de wartel handvast aan en trek hem eenvoudig na met de bijbehorende haaksleutel zodat de RVS grijping in de aluminium buis grijpt. De buis is nu lekvrij gefixeerd.

Eén van de mooiste Sicomat insteekkoppelingen is de snelaftakking die u gebruikt om zakleidingen te maken. Deze snelaftakking wordt op de door u gewenste plaats op de ringleiding gemonteerd, aan de zijkant aangeboord, afgedicht en voorzien van de zakleiding. Binnen enkele minuten heeft u een zakleiding gerealiseerd. Door de aanboring aan de zijkant zal eventueel condens vocht nooit in de zakleiding terecht komen.

De insteekkoppeling bestaat uit vijf componenten:



- [1] wartel: blauw Nylon
- [2] behuizing: zwart Nylon (ook leverbaar met Aluminium huis)
- [3] O-ring: NBR
- [4] Bus: zwart Nylon
- [5] Gripring: RVS 301

Additional Information

EAN Code	8719426312841
Artikelnummer	SIC-V224.063.002
Materiaal wartel	Polyamide
Merk	Sicomat
Diameter 1	Ø63 mm
Diameter 2	Ø63 mm
Materiaal	Kunststof
Vorm	Rechte koppeling