

HAAKSE BANJO OPSCHR.KOPP Ø06xR1/4

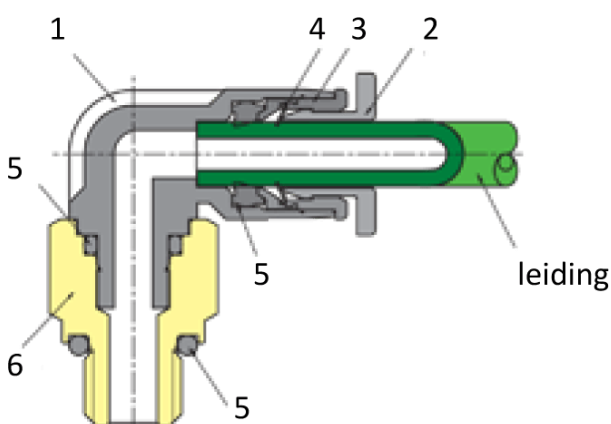
Product Images



Sang-A push-in fittingen – compact ontwerp en betrouwbare afdichting

De push-in fittingen van Sang-A zijn de afgelopen jaren volledig opnieuw ontworpen. Het resultaat is een compactere uitvoering die geschikt is voor hogere werkdrukken in pneumatische installaties. Dankzij de voorspanning op de afdichtingslip ontstaat een betrouwbare afdichting, ook bij vacuümtoepassingen en trillingen. De slang of leiding steekt u eenvoudig in de fitting, waarna de lipseal direct afdicht. Dit zorgt voor een goede afdichting, zelfs wanneer leidingtoleranties licht afwijken. Daarmee zijn Sang-A push-in fittingen een praktische en betrouwbare oplossing voor persluchtinstallaties in machinebouw en industriële toepassingen.

Materialen



Materialen		
Behuizing	1	PA 25% GF
Ontkoppelring	2	POM
Gripringhouder	3	Zink, vernikkeld
Gripring	4	RVS
Afdichtingen	5	NBR
Schroefdraad	6	Messing, vernikkeld
Steunring	7	POM

Additional Information

EAN Code	8719426198568
Artikelnummer	PHF06-02
Omschrijving	Sang-A haakse opschroeffittingen met binnendraad voor persluchtinstallaties. Ideaal voor compacte aansluitingen op componenten in machinebouw en automatisering.
Aansluiting 1	Binnendraad
Aansluiting 2	Buitendraad
Merk	Sang-A
Draadmaat 2	1/4" BSPT
Materiaal	Kunststof
Diameter	Ø6mm
Draadmaat 1	1/4"
Draadsoort 1	BSPT
Vorm	Enkelvoudig
Alternatief voor	153184 Festo
Drukbereik	-0.95 / 20 bar
Temperatuurbereik	-20 °C - 80 °C
Gemiddeld	Perslucht, Neutrale gassen, Vloeistoffen
Orienteerbaar	Nee
Veiligheidskenmerken	Conform RoHS, Siliconenvrij