

PIJP12 SLANGPILAAR 08,6MM - 5/16

Product Images

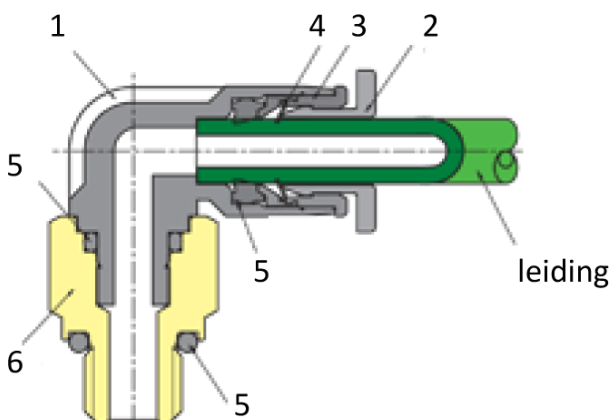


Omschrijving

Sang-A uit het Koreaanse Daegu is een echte push-in fittingen specialist en één van de wereldmarkt leidende partijen.

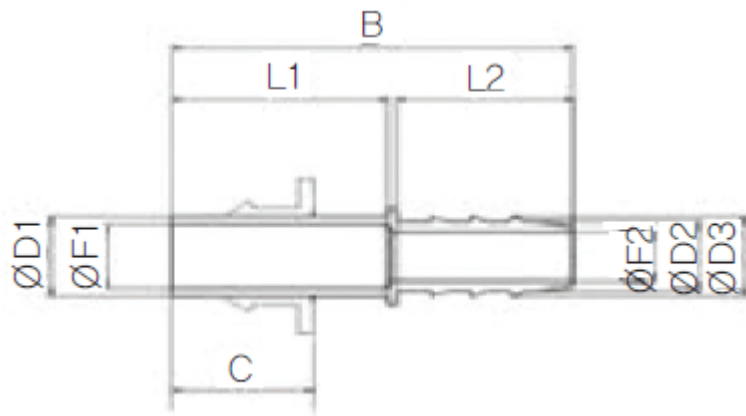
Naast meerdere fabrieken en een wereldwijd omvattend verkoopnetwerk zijn er ook grote en bekende pneumatiek leveranciers die de Sang-A producten onder privat-label verkopen. Door haar keuze voor kwaliteit groeit Sang-A, mede door haar sterke assemblageautomatisering en de geautomatiseerde testfaciliteiten. Op Sang-A kunt u bouwen.

Afgelopen jaren zijn de push-in fittingen geheel opnieuw ontworpen voor een nog compactere uitvoering en hogere werkdrukken. Door de voorspanning op de afdichtingslip heeft u een uitstekende afdichting ook bij vacuüm- toepassingen en of trillingen. U steekt de leiding makkelijk in. En de lipseal dicht perfect af, ook bij licht afwijkende leidingtoleranties.



Materialen		
Behuizing	1	PA 25% GF
Ontkoppelring	2	POM
Gripringhouder	3	Zink, vernikkeld
Gripring	4	RVS
Afdichtingen	5	NBR
Schroefdraad	6	messing, vernikkeld
Steunring	7	POM

Afmetingen



B	C	ØD1	ØD2	ØD3	ØF1	ØF2	L1	L2
54.2	22.5	12	8.6	10	10	6.2	31	22

Additional Information

EAN Code	8719426208694
Artikelnummer	PJH1208
Omschrijving	Sang-A slangpilaar verloopfittingen voor persluchtinstallaties. Voor overgangen tussen verschillende slangdiameters in machinebouw en automatisering.
Merk	Sang-A
Steel	12 mm
Draadmaat	12 mm
Draadsoort 1	Pijp
Materiaal	Kunststof
Slangmaat	8,6mm
Drukbereik	-0.95 / 20 bar
Temperatuurbereik	-20 °C - 80 °C
Gemiddeld	Perslucht, Neutrale gassen, Vloeistoffen