

# PIJP14 SLANGPILAAR 14,7MM - 1/2

## Product Images

---

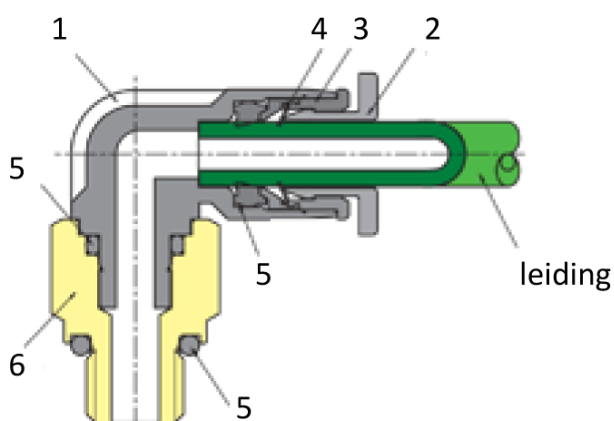


## Omschrijving

Sang-A uit het Koreaanse Daegu is een echte push-in fittingen specialist en één van de wereldmarkt leidende partijen.

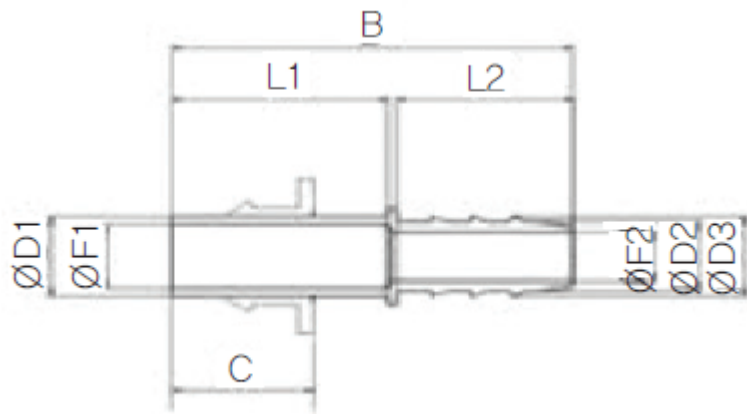
Naast meerdere fabrieken en een wereldwijd omvattend verkoopnetwerk zijn er ook grote en bekende pneumatiek leveranciers die de Sang-A producten onder privat-label verkopen. Door haar keuze voor kwaliteit groeit Sang-A, mede door haar sterke assemblageautomatisering en de geautomatiseerde testfaciliteiten. Op Sang-A kunt u bouwen.

Afgelopen jaren zijn de push-in fittingen geheel opnieuw ontworpen voor een nog compactere uitvoering en hogere werkdrukken. Door de voorspanning op de afdichtingslip heeft u een uitstekende afdichting ook bij vacuüm- toepassingen en of trillingen. U steekt de leiding makkelijk in. En de lipseal dicht perfect af, ook bij licht afwijkende leidingtoleranties.



Materialen		
<b>Behuizing</b>	1	PA 25% GF
<b>Ontkoppelring</b>	2	POM
<b>Gripringhouder</b>	3	Zink, vernikkeld
<b>Gripring</b>	4	RVS
<b>Afdichtingen</b>	5	NBR
<b>Schroefdraad</b>	6	messing, vernikkeld
<b>Steunring</b>	7	POM

## Afmetingen



B	C	ØD1	ØD2	ØD3	ØF1	ØF2	L1	L2
59.5	24.5	14	14.7	16	12	10	35.5	22.5

## Additional Information

---

EAN Code	8719426208724
Artikelnummer	PJH1414
Omschrijving	Sang-A slangpilaar verloopfittingen voor persluchtinstallaties. Voor overgangen tussen verschillende slangdiameters in machinebouw en automatisering.
Merk	Sang-A
Steel	14 mm
Draadmaat	14 mm
Draadsoort 1	Pijp
Materiaal	Kunststof
Slangmaat	14,7mm
Drukbereik	-0.95 / 20 bar
Temperatuurbereik	-20 °C - 80 °C
Gemiddeld	Perslucht, Neutrale gassen, Vloeistoffen