
HOGEDRUK HAAKSE FIT.VAST Ø6 M10X1

Product Images



Geschikt voor vetsmeersystemen met hoge druk

Voor het gebruik in vetsmeersystemen is er behoefte aan fittingen die met hogere drukken kunnen werken, zodat het vet tussen de te smeren vlakken kan worden geperst.

Deze push-in fitting maakt gebruik van een spantang om de slang vast te houden. Het voordeel hiervan is dat naarmate de drukken hoger worden, de klemkracht ook toeneemt door de afschuining op de spantang.

Let op: de maximale druk bij vloeistoffen is 150 bar; in geval van lucht max. 30 bar.

Gebruik passende leidingen

Het is van belang dat u luchtleidingen gebruikt die geschikt zijn voor hoge druk. Bijvoorbeeld PA6 of PA66. Onze technisch specialisten adviseren u graag over de meest passende leiding voor uw toepassing.

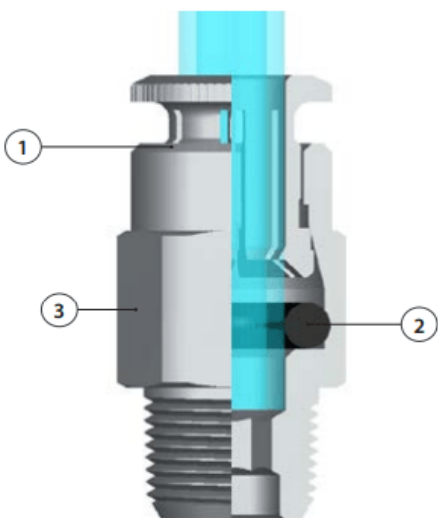
Uw voordelen

- Snelle verbinding
- Full flow
- Metrisch draad
- Robuust
- Geschikt voor hoge drukken

Toepassingen

- Vetsmeersystemen
- Zware industrie
- Voertuigen (vrachtwagens, bussen, tractoren)

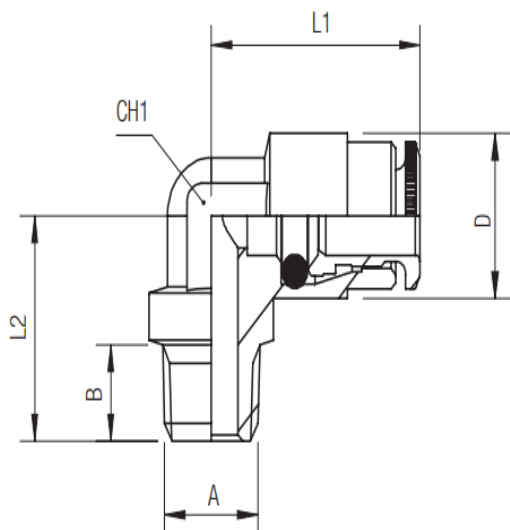
Materialen



| | |
|--------------|--------------------|
| Schroefdraad | Messing vernikkeld |
|--------------|--------------------|

| | |
|---------------------|--------------------|
| Spantang | Messing vernikkeld |
| Huis | Messing vernikkeld |
| Afdichtingen | HNBR |

Afmetingen



| Artikelcode | Tube | A | B | L1 | L2 | CH1 | D |
|--------------------------|------|---------|-----|----|------|-----|------|
| PL04-M6x0.75/HPNO | 4 | M6x0,75 | 6 | 18 | 15 | 8 | 10.5 |
| PL04-M6x1.1/HPNO | 4 | M6x1 | 6 | 18 | 15 | 8 | 10.5 |
| PL04-M8x1.1/HPNO | 4 | M8x1 | 6 | 18 | 15 | 8 | 10.5 |
| PL04-M8x1.25/HPNO | 4 | M8x1.25 | 7 | 18 | 15 | 8 | 10.5 |
| PL04-M10x1.1/HPNO | 4 | M10x1 | 6.5 | 18 | 15 | 8 | 10.5 |
| PL04-M10x1.5/HPNO | 4 | M10x1.5 | 7.5 | 18 | 16.5 | 8 | 10.5 |
| PL04-01/HPNO | 4 | 1/8" | 7.5 | 18 | 15 | 8 | 10.5 |
| PL04-02/HPNO | 4 | 1/4" | 11 | 18 | 21.5 | 8 | 10.5 |
| PL06-M6x0.75/HPNO | 6 | M6x0,75 | 6 | 21 | 17 | 10 | 13 |
| PL06-M6x1.1/HPNO | 6 | M6x1 | 6 | 21 | 17 | 10 | 13 |
| PL06-M8x1.1/HPNO | 6 | M8x1 | 6 | 21 | 17 | 10 | 13 |
| PL06-M8x1.25/HPNO | 6 | M8x1.25 | 7 | 21 | 18 | 10 | 13 |
| PL06-M10x1.1/HPNO | 6 | M10x1 | 6.5 | 21 | 17 | 10 | 13 |

| | | | | | | | |
|--------------------------|---|---------|-----|----|------|----|----|
| PL06-M10x1.5/HPNO | 6 | M10x1.5 | 7.5 | 21 | 17 | 10 | 13 |
| PL06-01/HPNO | 6 | 1/8" | 7.5 | 21 | 17.5 | 10 | 13 |
| PL06-02/HPNO | 6 | 1/4" | 11 | 21 | 21.5 | 10 | 13 |

Additional Information

| | |
|-----------------------------|--|
| EAN Code | 8719426210796 |
| Artikelnummer | PL06-M10/HPNO |
| Omschrijving | Geschikt voor toepassingen in vetsmeersystemen, zware industrie en voertuigtechniek. |
| Aansluiting 1 | Buitendraad |
| Merk | Aignep |
| Materiaal | Messing vernikkeld |
| Diameter | Ø6mm |
| Draadmaat 1 | M10 |
| Draadsoort 1 | Metrisch |
| Vorm | Haaks onverdraaibaar |
| Alternatief voor | 58100-6-M10 Flowtechnology 5810000007 Aignep |
| Temperatuurbereik | -30 / +150°C |
| Gemiddeld | Olie, Water, Vet |
| Min. druk (bar) | 0 |
| Maximale druk bij lucht | 30 bar |
| Maximale druk bij vloeistof | 150 bar |
| Materiaal schroefdraad | Messing vernikkeld |
| Orienteerbaar | Nee |