

# HAAKSE OPSCHROEF PIF Ø06-G1/8

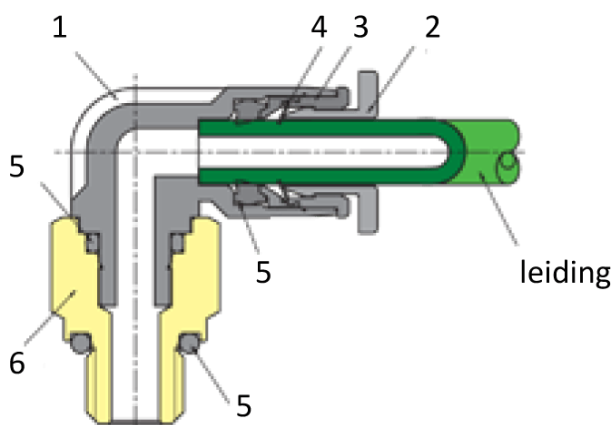
## Product Images



# Sang-A push-in fittingen – compact ontwerp en betrouwbare afdichting

De push-in fittingen van Sang-A zijn de afgelopen jaren volledig opnieuw ontworpen. Het resultaat is een compactere uitvoering die geschikt is voor hogere werkdrukken in pneumatische installaties. Dankzij de voorspanning op de afdichtingslip ontstaat een betrouwbare afdichting, ook bij vacuümtoepassingen en trillingen. De slang of leiding steekt u eenvoudig in de fitting, waarna de lipseal direct afdicht. Dit zorgt voor een goede afdichting, zelfs wanneer leidingtoleranties licht afwijken. Daarmee zijn Sang-A push-in fittingen een praktische en betrouwbare oplossing voor persluchtinstallaties in machinebouw en industriële toepassingen.

## Materialen



Materialen		
<b>Behuizing</b>	1	PA 25% GF
<b>Ontkoppelring</b>	2	POM
<b>Gripringhouder</b>	3	Zink, vernikkeld
<b>Gripring</b>	4	RVS
<b>Afdichtingen</b>	5	NBR
<b>Schroefdraad</b>	6	Messing, vernikkeld
<b>Steunring</b>	7	POM

## Additional Information

EAN Code	8719426213391
Artikelnummer	PLF06-G01
Omschrijving	Sang-A haakse opschroeffittingen met binnendraad voor persluchtinstallaties. Ideaal voor compacte aansluitingen op componenten in machinebouw en automatisering.
Aansluiting 1	Binnendraad
Merk	Sang-A
Materiaal	Kunststof
Diameter	Ø6mm
Draadmaat 1	1/8"
Draadsoort 1	BSPP
Vorm	Haaks
Alternatief voor	153274 Festo 2L34F07 Metalwork 31920610 Parker Legris 33190610N Flowtechnology LE31920610 Flowtechnology
Drukbereik	-0.95 / 20 bar
Temperatuurbereik	-20 °C - 80 °C
Gemiddeld	Perslucht, Neutrale gassen, Vloeistoffen
Orienteerbaar	Ja
Veiligheidskenmerken	Conform RoHS, Siliconenvrij