

CLEAN PP SCHOTDOORVOER Ø08

Product Images



Zeer chemiebestendig dankzij de combinatie van PP en RVS

Deze clean fittingen van Sang-A zijn uitermate geschikt voor uw toepassingen waar chemiebestendigheid van belang is. Deze fittingen zijn chemiebestendig door het gebruik van materialen als PP en RVS 1.4301 (304).

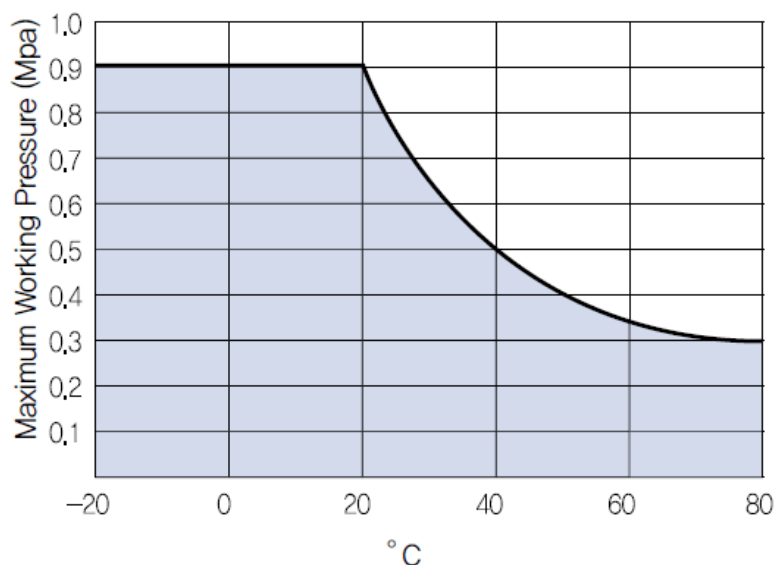
Alle onderdelen worden gewassen, geassembleerd en verpakt in een cleanroom met behulp van olievrije productiemachines. De draad is vervaardigd van RVS 1.4301 (304). Door de transparante eigenschap van het PP is het mogelijk de doorstromende vloeistof te zien.

Monteer op het juiste aanhaalmoment

Het is bij deze fittingen van belang dat ze op het juiste aanhaalmoment worden gemonteerd.

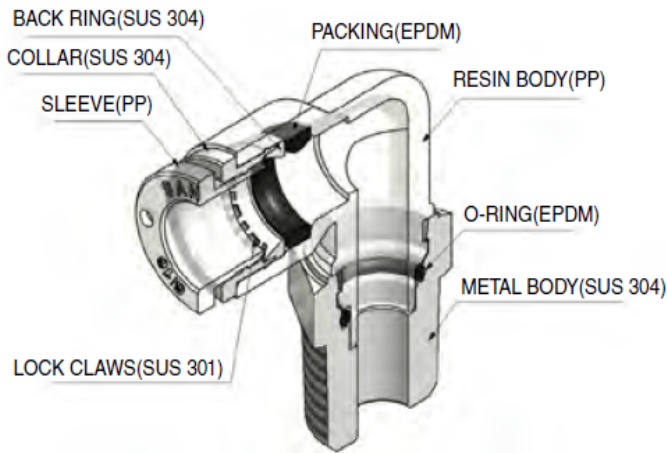
Maximale werdrukken

Correlation Diagram between
Maximum Pressure and Temperature

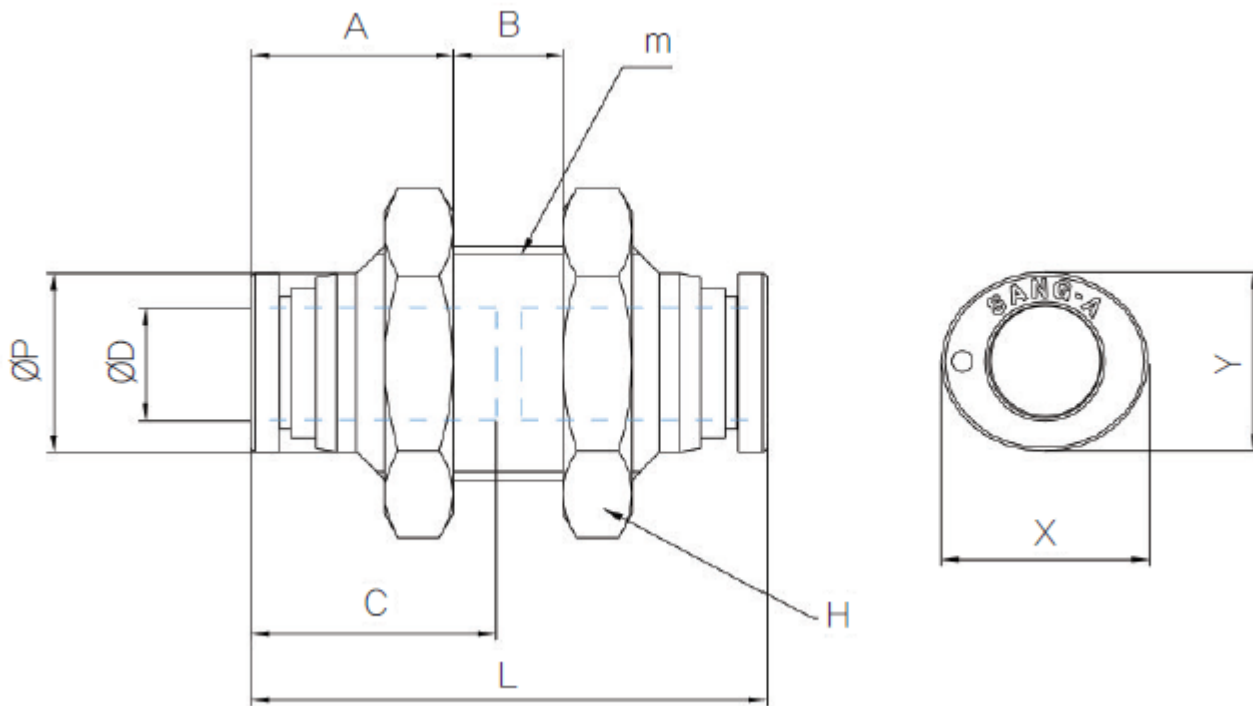


Materialen

Structural Diagram (CL series)



Afmetingen



| MODEL | ØD | ØP | A | B | C | H | L | M | X | Y |
|----------|----|------|------|-----|------|----|------|------|------|------|
| CLPMM 04 | 4 | 8.8 | 11.7 | 8.8 | 14.5 | 17 | 30.2 | 12×1 | 10.8 | 8.6 |
| CLPMM 06 | 6 | 11 | 12.2 | 7.5 | 15.4 | 19 | 31.8 | 15×1 | 13 | 11.5 |
| CLPMM 08 | 8 | 13 | 14.7 | 8 | 17.8 | 22 | 37.4 | 17×1 | 15 | 13 |
| CLPMM 10 | 10 | 15 | 15 | 11 | 19.4 | 27 | 40.1 | 20×1 | 18.5 | 16 |
| CLPMM 12 | 12 | 18.8 | 16.9 | 12 | 22.4 | 30 | 45.8 | 24×1 | 22.5 | 16 |

Additional Information

| | |
|-------------------------|---|
| EAN Code | 8719426404201 |
| Artikelnummer | CLPMM08 |
| Omschrijving | Uitermate geschikt voor toepassingen waar chemiebestendigheid van belang is |
| Model | Inschroef schotdoorvoer |
| Diameter 1 | Ø8mm |
| Diameter 2 | Ø8mm |
| Materiaal | PP |
| Drukbereik | 0 / 20 bar |
| Temperatuurbereik | -20 °C - 80 °C |
| Merk | Sang-A |
| Gemiddeld | Water, Perslucht |
| Werkdruk bij 23°C (bar) | 9 |