

CLEAN PP SCHOTDOORVOER Ø10

Product Images



Zeer chemiebestendig dankzij de combinatie van PP en RVS

Deze clean fittingen van Sang-A zijn uitermate geschikt voor uw toepassingen waar chemiebestendigheid van belang is. Deze fittingen zijn chemiebestendig door het gebruik van materialen als PP en RVS 1.4301 (304).

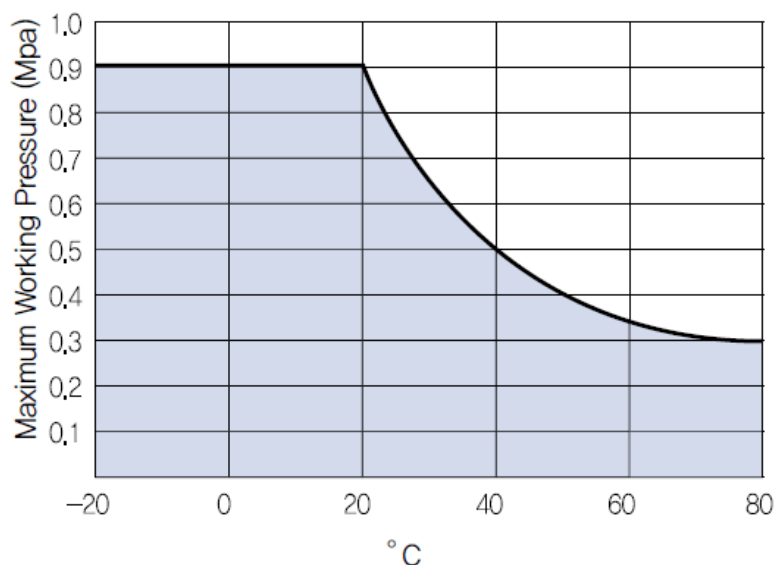
Alle onderdelen worden gewassen, geassembleerd en verpakt in een cleanroom met behulp van olievrije productiemachines. De draad is vervaardigd van RVS 1.4301 (304). Door de transparante eigenschap van het PP is het mogelijk de doorstromende vloeistof te zien.

Monteer op het juiste aanhaalmoment

Het is bij deze fittingen van belang dat ze op het juiste aanhaalmoment worden gemonteerd.

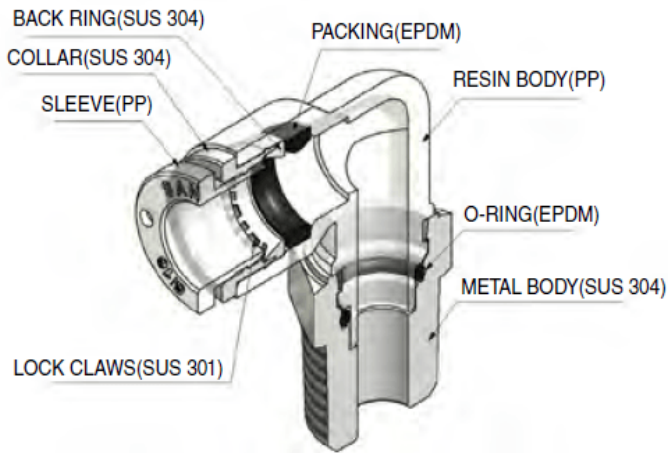
Maximale werdrukken

Correlation Diagram between
Maximum Pressure and Temperature

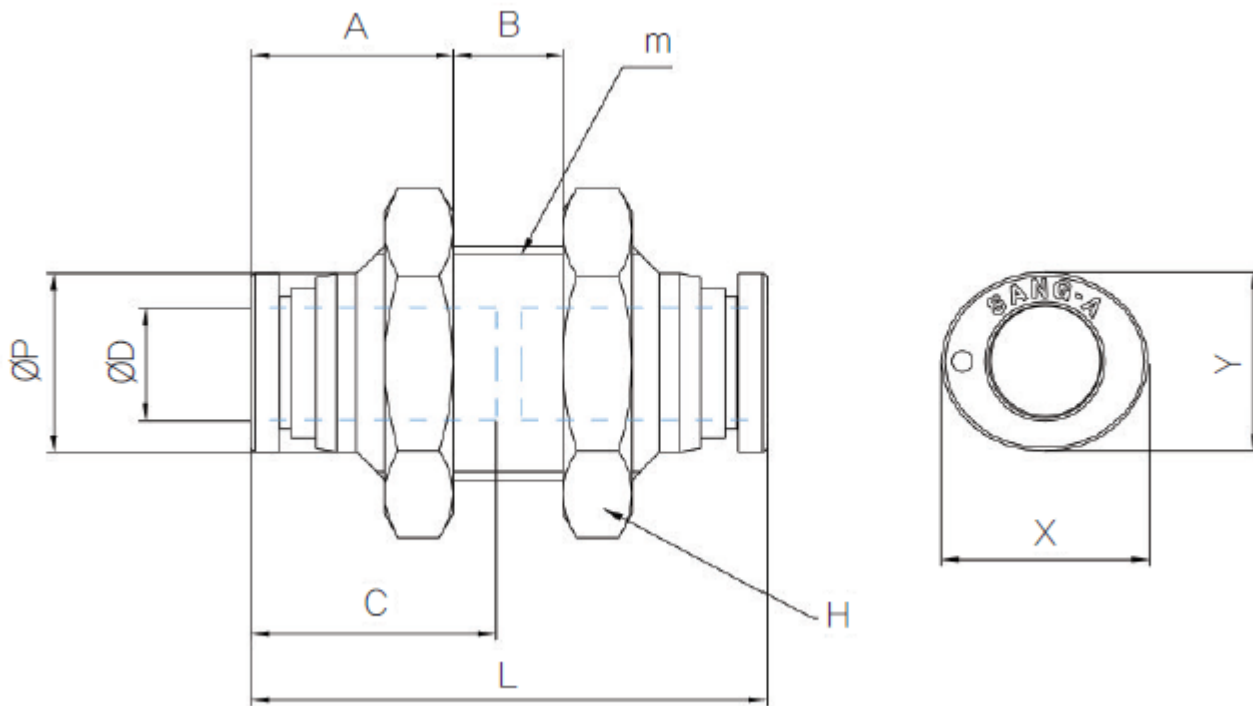


Materialen

Structural Diagram (CL series)



Afmetingen



MODEL	ØD	ØP	A	B	C	H	L	M	X	Y
CLPMM 04	4	8.8	11.7	8.8	14.5	17	30.2	12×1	10.8	8.6
CLPMM 06	6	11	12.2	7.5	15.4	19	31.8	15×1	13	11.5
CLPMM 08	8	13	14.7	8	17.8	22	37.4	17×1	15	13
CLPMM 10	10	15	15	11	19.4	27	40.1	20×1	18.5	16
CLPMM 12	12	18.8	16.9	12	22.4	30	45.8	24×1	22.5	16

Additional Information

EAN Code	8719426404218
Artikelnummer	CLPMM10
Omschrijving	Uitermate geschikt voor toepassingen waar chemiebestendigheid van belang is
Model	Inschroef schotdoorvoer
Diameter 1	Ø10mm
Diameter 2	Ø10mm
Materiaal	PP
Drukbereik	0 / 20 bar
Temperatuurbereik	-20 °C - 80 °C
Merk	Sang-A
Gemiddeld	Water, Perslucht
Werkdruk bij 23°C (bar)	9