

# CLEAN PP HAAKSE PIF Ø10

## Product Images

---



### Wanneer chemiebestendigheid van groot belang is

Deze clean fittingen van Sang-A zijn uitermate geschikt voor uw toepassingen waar chemiebestendigheid van belang is. Deze fittingen zijn chemiebestendig door het gebruik van materialen als PP.

Alle onderdelen worden gewassen, geassembleerd en verpakt in een cleanroom met behulp van olievrije productiemachines. De draad is beschikbaar in PP. Door de transparante eigenschap van het PP is het mogelijk de doorstromende vloeistof te zien.

### Zeer geschikt voor in chemische omgevingen

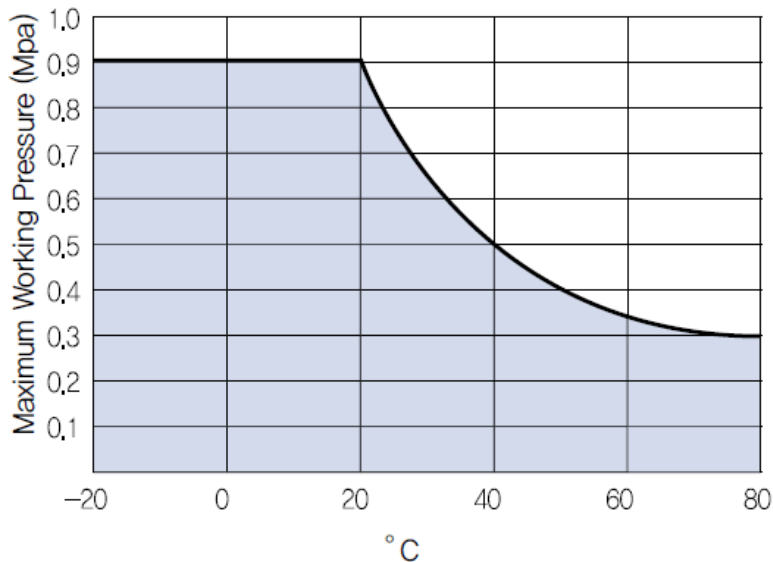
Deze serie clean fittingen van Sang-A zijn is zeer geschikt voor chemische toepassingen. Alle natte delen van deze fitting zijn vervaardigd uit PP. Deze fitting is een zeer economisch alternatief voor RVS op het moment dat er geen extreme drukken en/of temperaturen worden gevraagd.

### Monteer op het juiste aanhaalmoment

Het is bij deze fittingen van belang dat ze op het juiste aanhaalmoment worden gemonteerd.

### Maximale werdrukken

Correlation Diagram between  
Maximum Pressure and Temperature

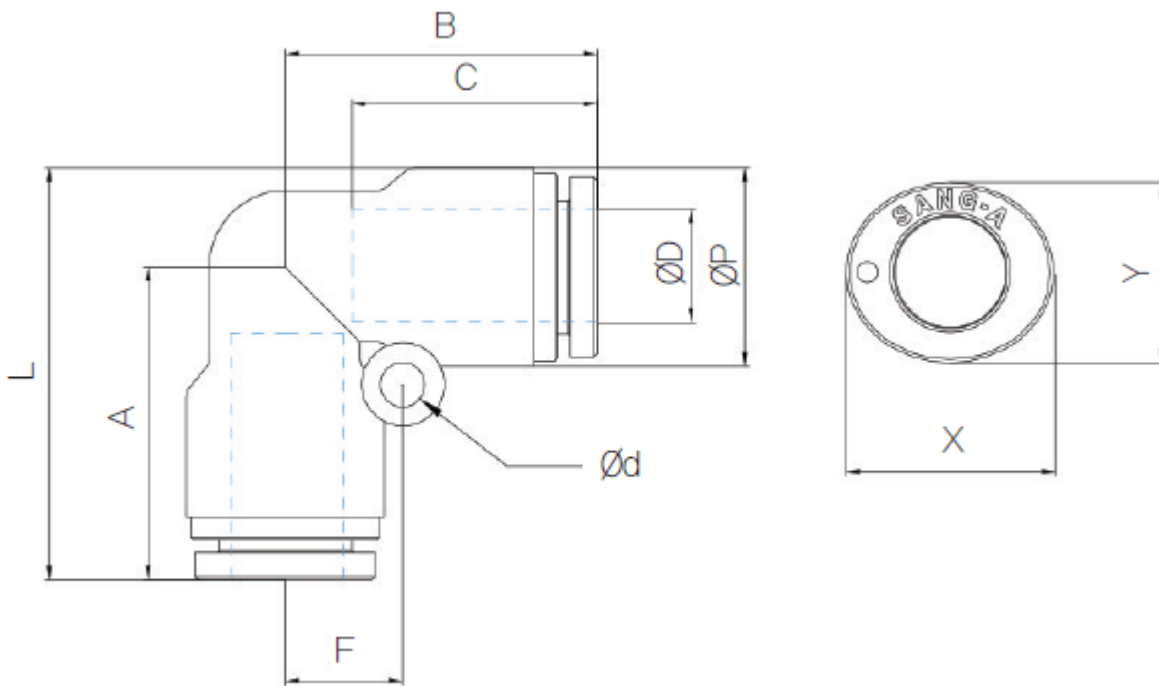


### Materialen

## Structural Diagram (C series)



## Afmetingen



MODEL	ØD	ØP	Ød	A	B	C	F	L	X	Y
CPUL 04	4	9.5	3.2	17.1	17.1	14.5	6	21.9	10.8	8.6
CPUL 06	6	12	3.2	18.9	18.9	15.4	6.5	24.9	13	11.5
CPUL 08	8	14.3	3.2	22.6	22.6	17.8	8.5	25.2	15	13
CPUL 10	10	17	4.2	25	25	19.4	12	33.5	18.5	16
CPUL 12	12	20.2	4.2	28.9	28.9	22.4	12.5	39	22.5	16

## Additional Information

---

EAN Code	8719426402801
Artikelnummer	CPUL10
Omschrijving	Deze serie clean fittingen van Sang-A zijn is zeer geschikt voor chemische toepassingen
Model	Haakse verbinding
Diameter 1	Ø10mm
Diameter 2	Ø10mm
Materiaal	PP
Drukbereik	0 / 10,3 bar
Temperatuurbereik	-20 °C - 80 °C
Merk	Sang-A
Gemiddeld	Water, Perslucht
Werkdruk bij 23°C (bar)	9