
HOGE HAAKSE INSCHR. PIF Ø14- R3/8

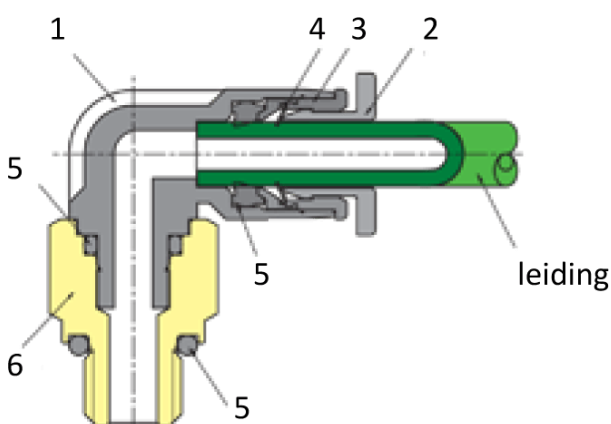
Product Images



Sang-A push-in fittingen – compact ontwerp en betrouwbare afdichting

De push-in fittingen van Sang-A zijn de afgelopen jaren volledig opnieuw ontworpen. Het resultaat is een compactere uitvoering die geschikt is voor hogere werkdrukken in pneumatische installaties. Dankzij de voorspanning op de afdichtingslip ontstaat een betrouwbare afdichting, ook bij vacuümtoepassingen en trillingen. De slang of leiding steekt u eenvoudig in de fitting, waarna de lipseal direct afdicht. Dit zorgt voor een goede afdichting, zelfs wanneer leidingtoleranties licht afwijken. Daarmee zijn Sang-A push-in fittingen een praktische en betrouwbare oplossing voor persluchtinstallaties in machinebouw en industriële toepassingen.

Materialen



Materialen		
Behuizing	1	PA 25% GF
Ontkoppelring	2	POM
Gripringhouder	3	Zink, vernikkeld
Gripring	4	RVS
Afdichtingen	5	NBR
Schroefdraad	6	Messing, vernikkeld
Steunring	7	POM

Additional Information

EAN Code	8719426215111
Artikelnummer	PLL14-03
Omschrijving	Sang-A haakse push-in fittingen voor persluchtinstallaties. Draaibaar, siliconenvrij en RoHS conform. Ideaal voor machinebouw en automatisering.
Aansluiting 1	Buitendraad
Merk	Sang-A
Materiaal	Kunststof
Push-in fitting specificatie	Hoog
Diameter	Ø14mm
Draadmaat 1	3/8"
Draadsoort 1	BSPT
Vorm	Haaks
Drukbereik	-0.95 / 20 bar
Temperatuurbereik	-20 °C - 80 °C
Gemiddeld	Perslucht, Neutrale gassen, Vloeistoffen
Orienteerbaar	Ja
Veiligheidskenmerken	Conform RoHS, Siliconenvrij