

# HOGE 45° STEEL PIF Ø12

## Product Images

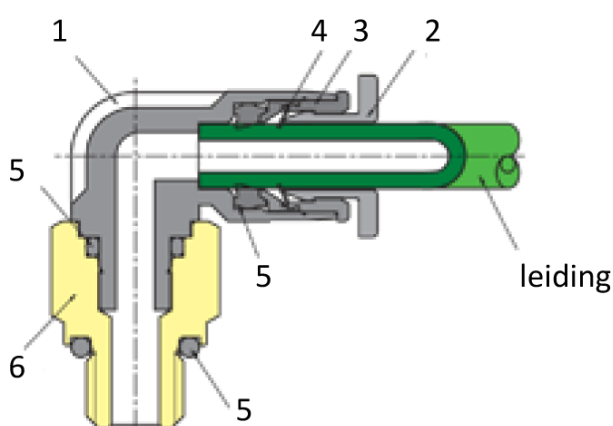
---



# Sang-A push-in fittingen – compact ontwerp en betrouwbare afdichting

De push-in fittingen van Sang-A zijn de afgelopen jaren volledig opnieuw ontworpen. Het resultaat is een compactere uitvoering die geschikt is voor hogere werkdrukken in pneumatische installaties. Dankzij de voorspanning op de afdichtingslip ontstaat een betrouwbare afdichting, ook bij vacuümtoepassingen en trillingen. De slang of leiding steekt u eenvoudig in de fitting, waarna de lipseal direct afdicht. Dit zorgt voor een goede afdichting, zelfs wanneer leidingtoleranties licht afwijken. Daarmee zijn Sang-A push-in fittingen een praktische en betrouwbare oplossing voor persluchtinstallaties in machinebouw en industriële toepassingen.

## Materialen



| Materialen            |   |                  |
|-----------------------|---|------------------|
| <b>Behuizing</b>      | 1 | PA 25% GF        |
| <b>Ontkoppelring</b>  | 2 | POM              |
| <b>Gripringhouder</b> | 3 | Zink, vernikkeld |
| <b>Gripring</b>       | 4 | RVS              |
| <b>Afdichtingen</b>   | 5 | NBR              |
| <b>Steunring</b>      | 7 | POM              |

## Additional Information

---

|                      |   |
|----------------------|---|
| EAN Code             | 8719426215401   |
| Artikelnummer        | PLLJ45-12   |
| Omschrijving         | Sang-A 45° verloopfittingen voor persluchtinstallaties. Voor flexibele overgangen tussen slangdiameters in machinebouw en automatisering. |
| Model                | Hoge 45° steel  |
| Steel                | 12 mm   |
| Diameter 1           | Ø12mm   |
| Diameter 2           | Ø12mm   |
| Materiaal            | Kunststof   |
| Alternatief voor     | 130621 Festo<br>31801200 Parker Legris<br>LE31801200 Flowtechnology   |
| Drukbereik           | -0.95 / 20 bar  |
| Temperatuurbereik    | -20 °C - 80 °C  |
| Merk                 | Sang-A  |
| Gemiddeld            | Perslucht, Neutrale gassen, Vloeistoffen  |
| Veiligheidskenmerken | Conform RoHS, Siliconenvrij   |