

SCHOTDOORVOER PIF Ø06

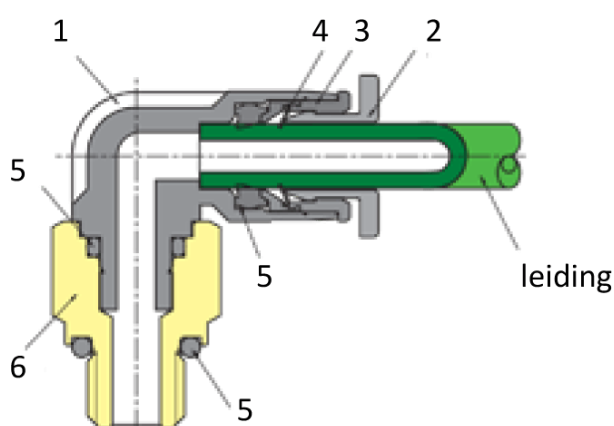
Product Images



Sang-A push-in fittingen – compact ontwerp en betrouwbare afdichting

De push-in fittingen van Sang-A zijn de afgelopen jaren volledig opnieuw ontworpen. Het resultaat is een compactere uitvoering die geschikt is voor hogere werkdrukken in pneumatische installaties. Dankzij de voorspanning op de afdichtingslip ontstaat een betrouwbare afdichting, ook bij vacuümtoepassingen en trillingen. De slang of leiding steekt u eenvoudig in de fitting, waarna de lipseal direct afdicht. Dit zorgt voor een goede afdichting, zelfs wanneer leidingtoleranties licht afwijken. Daarmee zijn Sang-A push-in fittingen een praktische en betrouwbare oplossing voor persluchtinstallaties in machinebouw en industriële toepassingen.

Materialen



Materialen		
Behuizing	1	PA 25% GF
Ontkoppelring	2	POM
Gripringhouder	3	Zink, vernikkeld
Gripring	4	RVS
Afdichtingen	5	NBR
Steunring	7	POM

Additional Information

EAN Code	8719426221228
Artikelnummer	PMM06
Omschrijving	Sang-A schotdoorvoer verbindingsfittings voor persluchtinstallaties. Voor doorvoer en koppeling van slangen door panelen in machinebouw en paneelbouw.
Model	Inschroef schotdoorvoer
Diameter 1	Ø6mm
Diameter 2	Ø6mm
Materiaal	Messing vernikkeld
Alternatief voor	130789 Festo 153158 Festo 23090600 Flowtechnology 2L11003 Metalwork 33090600N Flowtechnology QSS6 Festo
Drukbereik	-0.95 / 20 bar
Temperatuurbereik	-20 °C - 80 °C
Merk	Sang-A
Gemiddeld	Perslucht, Neutrale gassen, Vloeistoffen
Veiligheidskenmerken	Conform RoHS, Siliconenvrij