

# HOGEDRUK HAAKSE FIT.VAST Ø4 M6X0.75

## Product Images

---



# Geschikt voor vetsmeersystemen met hoge druk

Voor het gebruik in vetsmeersystemen is er behoefte aan fittingen die met hogere drukken kunnen werken, zodat het vet tussen de te smeren vlakken kan worden geperst.

Deze push-in fitting maakt gebruik van een spantang om de slang vast te houden. Het voordeel hiervan is dat naarmate de drukken hoger worden, de klemkracht ook toeneemt door de afschuining op de spantang.

**Let op:** de maximale druk bij vloeistoffen is 150 bar; in geval van lucht max. 30 bar.

## Gebruik passende leidingen

Het is van belang dat u luchtleidingen gebruikt die geschikt zijn voor hoge druk. Bijvoorbeeld PA6 of PA66. Onze technisch specialisten adviseren u graag over de meest passende leiding voor uw toepassing.

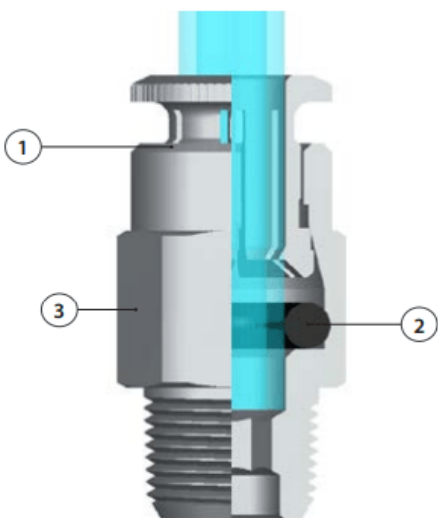
## Uw voordelen

- Snelle verbinding
- Full flow
- Metrisch draad
- Robuust
- Geschikt voor hoge drukken

## Toepassingen

- Vetsmeersystemen
- Zware industrie
- Voertuigen (vrachtwagens, bussen, tractoren)

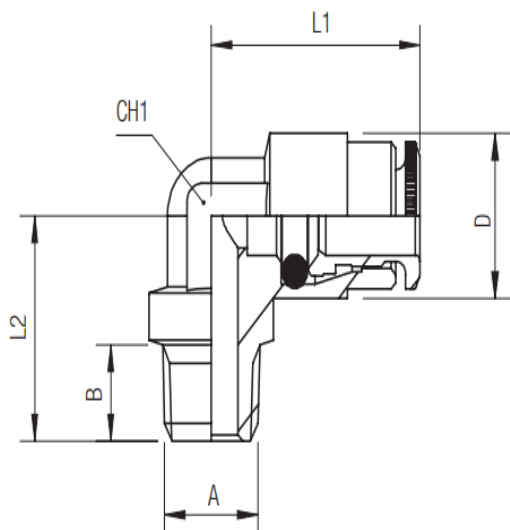
## Materialen



Schroefdraad	Messing vernikkeld
--------------	--------------------

<b>Spantang</b>	Messing vernikkeld
<b>Huis</b>	Messing vernikkeld
<b>Afdichtingen</b>	HNBR

## Afmetingen



Artikelcode	Tube	A	B	L1	L2	CH1	D
<b>PL04-M6x0.75/HPNO</b>	4	M6x0,75	6	18	15	8	10.5
<b>PL04-M6x1.1/HPNO</b>	4	M6x1	6	18	15	8	10.5
<b>PL04-M8x1.1/HPNO</b>	4	M8x1	6	18	15	8	10.5
<b>PL04-M8x1.25/HPNO</b>	4	M8x1.25	7	18	15	8	10.5
<b>PL04-M10x1.1/HPNO</b>	4	M10x1	6.5	18	15	8	10.5
<b>PL04-M10x1.5/HPNO</b>	4	M10x1.5	7.5	18	16.5	8	10.5
<b>PL04-01/HPNO</b>	4	1/8"	7.5	18	15	8	10.5
<b>PL04-02/HPNO</b>	4	1/4"	11	18	21.5	8	10.5
<b>PL06-M6x0.75/HPNO</b>	6	M6x0,75	6	21	17	10	13
<b>PL06-M6x1.1/HPNO</b>	6	M6x1	6	21	17	10	13
<b>PL06-M8x1.1/HPNO</b>	6	M8x1	6	21	17	10	13
<b>PL06-M8x1.25/HPNO</b>	6	M8x1.25	7	21	18	10	13
<b>PL06-M10x1.1/HPNO</b>	6	M10x1	6.5	21	17	10	13

<b>PL06-M10x1.5/HPNO</b>	6	M10x1.5	7.5	21	17	10	13
<b>PL06-01/HPNO</b>	6	1/8"	7.5	21	17.5	10	13
<b>PL06-02/HPNO</b>	6	1/4"	11	21	21.5	10	13

## Additional Information

EAN Code	8719426680193
Artikelnummer	PL04-M6X075/HPNO
Omschrijving	Geschikt voor toepassingen in vetsmeersystemen, zware industrie en voertuigtechniek.
Aansluiting 1	Buitendraad
Merk	Aignep
Materiaal	Messing vernikkeld
Diameter	Ø4mm
Draadmaat 1	M6X0,75
Draadsoort 1	Metrisch
Vorm	Vast
Temperatuurbereik	-30 / +150°C
Gemiddeld	Olie, Water, Vet
Min. druk (bar)	0
Maximale druk bij lucht	30 bar
Maximale druk bij vloeistof	150 bar
Materiaal schroefdraad	Messing vernikkeld
Orienteerbaar	Nee