

# L-INSCHROEF PIF Ø08-G1/8

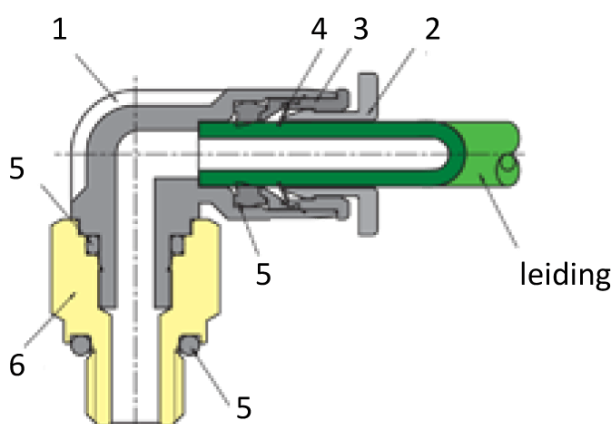
## Product Images



# Sang-A push-in fittingen – compact ontwerp en betrouwbare afdichting

De push-in fittingen van Sang-A zijn de afgelopen jaren volledig opnieuw ontworpen. Het resultaat is een compactere uitvoering die geschikt is voor hogere werkdrukken in pneumatische installaties. Dankzij de voorspanning op de afdichtingslip ontstaat een betrouwbare afdichting, ook bij vacuümtoepassingen en trillingen. De slang of leiding steekt u eenvoudig in de fitting, waarna de lipseal direct afdicht. Dit zorgt voor een goede afdichting, zelfs wanneer leidingtoleranties licht afwijken. Daarmee zijn Sang-A push-in fittingen een praktische en betrouwbare oplossing voor persluchtinstallaties in machinebouw en industriële toepassingen.

## Materialen



| Materialen            |   |                     |
|-----------------------|---|---------------------|
| <b>Behuizing</b>      | 1 | PA 25% GF           |
| <b>Ontkoppelring</b>  | 2 | POM                 |
| <b>Gripringhouder</b> | 3 | Zink, vernikkeld    |
| <b>Gripring</b>       | 4 | RVS                 |
| <b>Afdichtingen</b>   | 5 | NBR                 |
| <b>Schroefdraad</b>   | 6 | Messing, vernikkeld |
| <b>Steunring</b>      | 7 | POM                 |

## Additional Information

|                      |  |
|----------------------|--|
| EAN Code             | 8719426251072  |
| Artikelnummer        | PST08-G01  |
| Omschrijving         | Sang-A PST push-in fittingen voor perslucht in machinebouw en automatisering. Voor stabiele en efficiënte leidingopbouw. |
| Aansluiting 1        | Buitendraad  |
| Merk                 | Sang-A   |
| Materiaal            | Kunststof  |
| Diameter             | Ø8mm   |
| Draadmaat 1          | 1/8"   |
| Draadsoort 1         | BSPP   |
| Vorm                 | L  |
| Alternatief voor     | 132077 Festo<br>186171 Festo<br>23070810 Flowtechnology<br>31930810 Parker Legris<br>LE31930810 Flowtechnology           |
| Drukbereik           | -0.95 / 20 bar   |
| Temperatuurbereik    | -20 °C - 80 °C   |
| Gemiddeld            | Perslucht, Neutrale gassen, Vloeistoffen   |
| Orienteerbaar        | Nee  |
| Veiligheidskenmerken | Conform RoHS, Siliconenvrij  |