

L-INSCHROEF PIF Ø10-G1/8

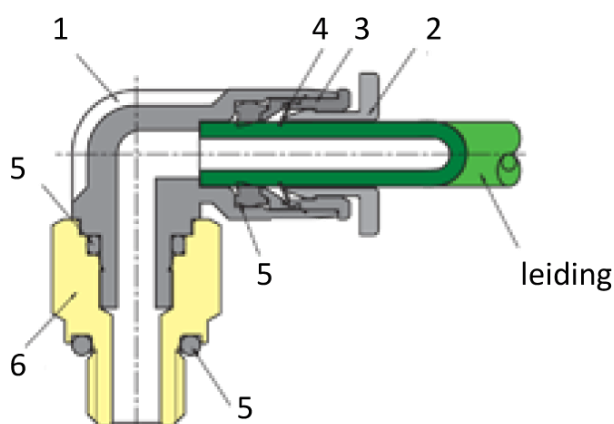
Product Images



Sang-A push-in fittingen – compact ontwerp en betrouwbare afdichting

De push-in fittingen van Sang-A zijn de afgelopen jaren volledig opnieuw ontworpen. Het resultaat is een compactere uitvoering die geschikt is voor hogere werkdrukken in pneumatische installaties. Dankzij de voorspanning op de afdichtingslip ontstaat een betrouwbare afdichting, ook bij vacuümtoepassingen en trillingen. De slang of leiding steekt u eenvoudig in de fitting, waarna de lipseal direct afdicht. Dit zorgt voor een goede afdichting, zelfs wanneer leidingtoleranties licht afwijken. Daarmee zijn Sang-A push-in fittingen een praktische en betrouwbare oplossing voor persluchtinstallaties in machinebouw en industriële toepassingen.

Materialen



Materialen		
Behuizing	1	PA 25% GF
Ontkoppelring	2	POM
Gripringhouder	3	Zink, vernikkeld
Gripring	4	RVS
Afdichtingen	5	NBR
Schroefdraad	6	Messing, vernikkeld
Steunring	7	POM

Additional Information

EAN Code	8719426251409
Artikelnummer	PST10-G01
Omschrijving	Sang-A PST push-in fittingen voor perslucht in machinebouw en automatisering. Voor stabiele en efficiënte leidingopbouw.
Aansluiting 1	Buitendraad
Merk	Sang-A
Materiaal	Kunststof
Diameter	Ø10mm
Draadmaat 1	1/8"
Draadsoort 1	BSPP
Vorm	L
Drukbereik	-0.95 / 20 bar
Temperatuurbereik	-20 °C - 80 °C
Gemiddeld	Perslucht, Neutrale gassen, Vloeistoffen
Orienteerbaar	Nee
Veiligheidskenmerken	Conform RoHS, Siliconenvrij