

NIP.SCHRADER/05 BI G3/8 STL/NI

Product Images



Algemene specificaties

- Messing vernikkeld
- Schuifbediening
- Alternatief voor Rectus 17 en Schrader NW5
- Hoge flow bij drukval door hoogwaardige kleppentechnologie
- Geschikt voor toepassingen in perslucht met vloeibare en gasvormige media

Schuifbediening



Koppelen: steek de nippel in de koppeling.



Ontkoppelen: Schuif de huls van de koppeling naar achteren.

Materialen

Body	Messing MS 58 vernikkeld
Huis	Gehard en vernikkeld staal
Body klep	Gehard en verzinkt staal
Klep	Messing MS 58
Plug	Gehard en vernikkeld staal
Vering	RVS 1.4310
Lagers	RVS 1.4034
Afdichtingen	NBR

Specificaties

Maximale werkdruk	35 bar
Werktemperatuur	-20 °C - +100 °C
DN	5
Draad	ISO 228/DIN EN 10226
Flow	950 l/min (bij 6 bar en ΔP 0,5 bar)
Bediening	Schuifbediening
Media	Perslucht

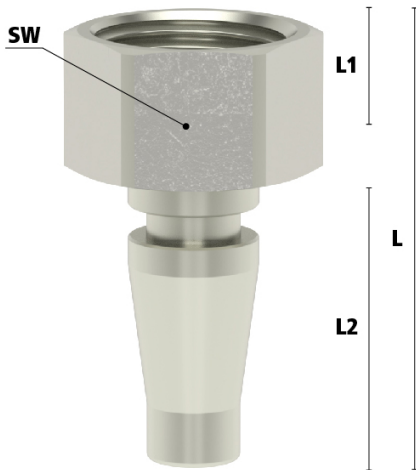
Enkelzijdige afsluiting



Koppeling - nippel

Bij deze uitvoering is alleen de koppeling voorzien van een klep (single shut-off). De insteeknippel heeft een full flow functie, dus heeft deze geen klep. Bij nog aanwezige druk aan de zijde van de insteeknippel kan de nippel bij het ontkoppelen losschieten (niet conform ARBO).

Dimensies



Artikelnummer	Draad	L	SW	L1	L2	Gewicht
ESBI18NIS	1/8" BSPP	35	14	7	28	18
ESBI14NIS	1/4" BSPP	37	17	9	28	26
ESBI38NIS	3/8" BSPP	37	19	9	28	27

Additional Information

EAN Code	8719426456309
Artikelnummer	ESBI18NIS
Merk	Ludecke
Doorlaat	DN 5
Fabrikant	Ludecke
Insteeknippel of snelkoppeling?	Insteeknippel
Profiel	Overig
Soort	Grip
Veiligheidsnorm	Niet conform ARBO
Aansluiting	3/8"
Klep	Nee
Materiaal	Verzinkt staal
Type aansluiting	Binnendraad
Draadsoort	BSPP
Materiaal	Gehard staal