

# NIP.SCHRADER/05 BI G1/2 STL/NI

## Product Images

---



### Algemene specificaties

- Messing vernikkeld
- Schuifbediening
- Alternatief voor Rectus 17 en Schrader NW5
- Hoge flow bij drukval door hoogwaardige kleppentechnologie
- Geschikt voor toepassingen in perslucht met vloeibare en gasvormige media

### Schuifbediening



Koppelen: steek de nippel in de koppeling.



Ontkoppelen: Schuif de huls van de koppeling naar achteren.

## Materialen

<b>Body</b>	Messing MS 58 vernikkeld
<b>Huis</b>	Gehard en vernikkeld staal
<b>Body klep</b>	Gehard en verzinkt staal
<b>Klep</b>	Messing MS 58
<b>Plug</b>	Gehard en vernikkeld staal
<b>Vering</b>	RVS 1.4310
<b>Lagers</b>	RVS 1.4034
<b>Afdichtingen</b>	NBR

## Specificaties

<b>Maximale werkdruk</b>	35 bar
<b>Werktemperatuur</b>	-20 °C - +100 °C
<b>DN</b>	5
<b>Draad</b>	ISO 228/DIN EN 10226
<b>Flow</b>	950 l/min (bij 6 bar en $\Delta P$ 0,5 bar)
<b>Bediening</b>	Schuifbediening
<b>Media</b>	Perslucht

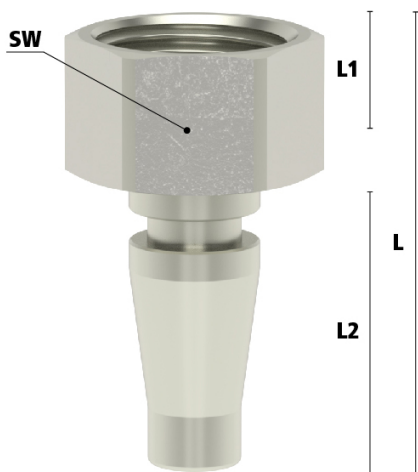
## Enkelzijdige afsluiting



### Koppeling - nippel

Bij deze uitvoering is alleen de koppeling voorzien van een klep (single shut-off). De insteeknippel heeft een full flow functie, dus heeft deze geen klep. Bij nog aanwezige druk aan de zijde van de insteeknippel kan de nippel bij het ontkoppelen losschieten (niet conform ARBO).

## Dimensies



Artikelnummer	Draad	L	SW	L1	L2	Gewicht
ESBI18NIS	1/8" BSPP	35	14	7	28	18
ESBI14NIS	1/4" BSPP	37	17	9	28	26
ESBI38NIS	3/8" BSPP	37	19	9	28	27

## Additional Information

---

EAN Code	8719426456323
Artikelnummer	ESBI38NIS
Merk	Ludecke
Doorlaat	DN 5
Fabrikant	Ludecke
Insteeknippel of snelkoppeling?	Insteeknippel
Profiel	Overig
Soort	Grip
Veiligheidsnorm	Niet conform ARBO
Aansluiting	1/2"
Klep	Nee
Materiaal	Verzinkt staal
Type aansluiting	Binnendraad
Draadsoort	BSPP
Materiaal	Gehard staal