

# NIP.ADEMLUCHT (SHORT) BI G3/8

## Product Images

---



### Uw voordelen

- Topkwaliteit
- Extreem robuust
- Met één hand te koppelen
- Hoogwaardige afdichting
- Berscherming tegen onbedoelde loskoppeling door middel van tweehandsbediening
- Hoge doorstroming bij drukval dankzij hoogwaardige kleppentechniek

Let op: deze koppelingen kunnen alleen gecombineerd worden met een 1A-nippel.

### Ontkoppelen met tweehandsbediening

Deze snelkoppelingen voorkomen onbedoelde ont koppelingendoordat deze alleen met twee handen ont koppeld kunnen worden.

*Het ont koppelen van snelkoppelingen met tweehandsbediening*



Druk de nippel aan, terwijl u de huls van de koppeling naar achteren verschuift.

### Materialen

<b>Body</b>	Messing 58 vernikkeld
<b>Body klep</b>	Messing 58 vernikkeld
<b>Klep</b>	Messing 58
<b>Huls</b>	Messing 58 vernikkeld
<b>Nippel</b>	Messing 58 vernikkeld
<b>Vering</b>	RVS 1.4310
<b>Lagers</b>	RVS 1.4034

Afdichtingen	NBR
--------------	-----

## Specificaties

Maximale werkdruk	35 bar
Werktemperatuur	-20 °C - +100 °C
DN	7.8
Draad	ISO 228/DIN EN 10226
Stroomsnelheid	1.800 l/min
Bediening	Tweehands
Media	Perslucht

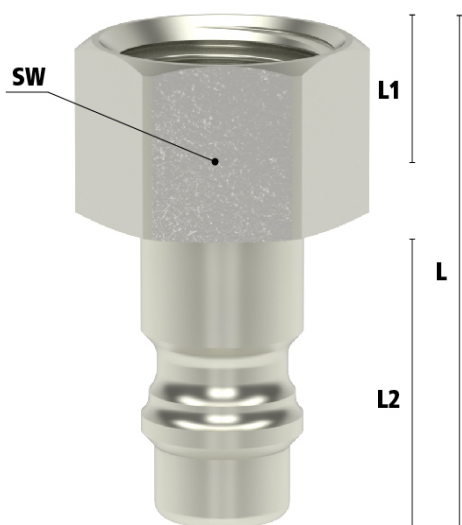
## Enkelzijdige afsluiting



*Koppeling - nippel*

**Let op:** Wanneer verkeerd verbonden kan er media uit de nippel lekken.

## Dimensies



Draad	L	SW	L1	L2	Gewicht
-------	---	----	----	----	---------

<b>1/4" BSPP</b>	33,5	17	10	20	26
<b>3/8" BSPP</b>	33,5	19	10	20	25
<b>1/2" BSPP</b>	35,5	24	12	20	41

## Additional Information

---

EAN Code	8719426467947
Artikelnummer	ESI1A38NI
Arbeidstemperatuur max. in °C	100
Arbeidstemperatuur min. in °C	-20
Merk	Ludecke
Materiaal koppeling	Messing vernikkeld
Gemiddeld	Ademlucht
Aansluiting	3/8"
Binnen-/buitendraad	Binnendraad
Alternatief voor	29033 RHH 95SSIW17MXN Rectus
Draadsoort	BSPP