

# T-OPSCHROEF PIF Ø10-G1/2

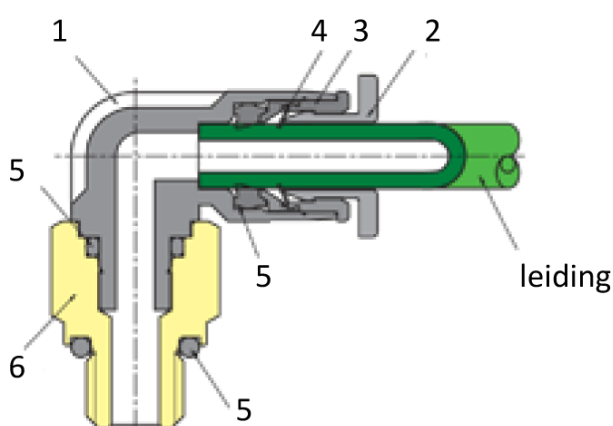
## Product Images



# Sang-A push-in fittingen – compact ontwerp en betrouwbare afdichting

De push-in fittingen van Sang-A zijn de afgelopen jaren volledig opnieuw ontworpen. Het resultaat is een compactere uitvoering die geschikt is voor hogere werkdrukken in pneumatische installaties. Dankzij de voorspanning op de afdichtingslip ontstaat een betrouwbare afdichting, ook bij vacuümtoepassingen en trillingen. De slang of leiding steekt u eenvoudig in de fitting, waarna de lipseal direct afdicht. Dit zorgt voor een goede afdichting, zelfs wanneer leidingtoleranties licht afwijken. Daarmee zijn Sang-A push-in fittingen een praktische en betrouwbare oplossing voor persluchtinstallaties in machinebouw en industriële toepassingen.

## Materialen



Materialen		
<b>Behuizing</b>	1	PA 25% GF
<b>Ontkoppelring</b>	2	POM
<b>Gripringhouder</b>	3	Zink, vernikkeld
<b>Gripring</b>	4	RVS
<b>Afdichtingen</b>	5	NBR
<b>Schroefdraad</b>	6	Messing, vernikkeld
<b>Steunring</b>	7	POM

## Additional Information

---

EAN Code	8719426254318
Artikelnummer	PTF10-G04
Omschrijving	Sang-A T-fittingen met binnendraad voor persluchtinstallaties. Voor het verdelen en aansluiten op componenten in machinebouw en automatisering.
Aansluiting 1	Binnendraad
Merk	Sang-A
Materiaal	Kunststof
Diameter	Ø10mm
Draadmaat 1	1/2"
Draadsoort 1	BSPP
Vorm	T
Drukbereik	-0.95 / 20 bar
Temperatuurbereik	-20 °C - 80 °C
Gemiddeld	Perslucht, Neutrale gassen, Vloeistoffen
Orienteerbaar	Nee
Veiligheidskenmerken	Conform RoHS, Siliconenvrij