

# Y-INSCHROEF PIF Ø04-G1/4

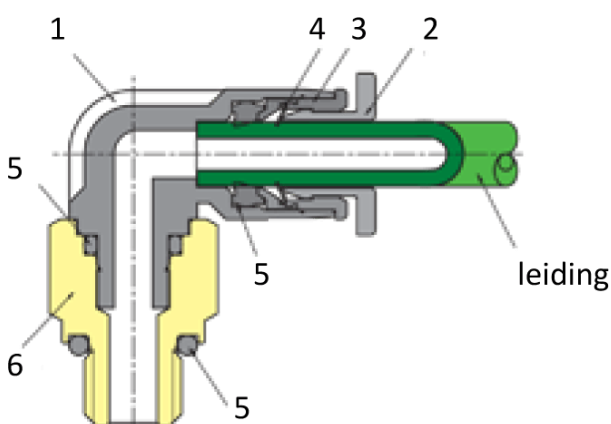
## Product Images



# Sang-A push-in fittingen – compact ontwerp en betrouwbare afdichting

De push-in fittingen van Sang-A zijn de afgelopen jaren volledig opnieuw ontworpen. Het resultaat is een compactere uitvoering die geschikt is voor hogere werkdrukken in pneumatische installaties. Dankzij de voorspanning op de afdichtingslip ontstaat een betrouwbare afdichting, ook bij vacuümtoepassingen en trillingen. De slang of leiding steekt u eenvoudig in de fitting, waarna de lipseal direct afdicht. Dit zorgt voor een goede afdichting, zelfs wanneer leidingtoleranties licht afwijken. Daarmee zijn Sang-A push-in fittingen een praktische en betrouwbare oplossing voor persluchtinstallaties in machinebouw en industriële toepassingen.

## Materialen



Materialen		
<b>Behuizing</b>	1	PA 25% GF
<b>Ontkoppelring</b>	2	POM
<b>Gripringhouder</b>	3	Zink, vernikkeld
<b>Gripring</b>	4	RVS
<b>Afdichtingen</b>	5	NBR
<b>Schroefdraad</b>	6	Messing, vernikkeld
<b>Steunring</b>	7	POM

## Additional Information

EAN Code	8719426258545
Artikelnummer	PWT04-G02
Omschrijving	Sang-A Y-fittingen voor het verdelen van perslucht in installaties. Ideaal voor machinebouw en automatisering.
Aansluiting 1	Buitendraad
Merk	Sang-A
Materiaal	Kunststof
Diameter	Ø4mm
Draadmaat 1	1/4"
Draadsoort 1	BSPP
Vorm	Y
Alternatief voor	2L23403 Metalwork 31580413 Parker Legris LE31580413 Flowtechnology
Drukbereik	-0.95 / 20 bar
Temperatuurbereik	-20 °C - 80 °C
Gemiddeld	Perslucht, Neutrale gassen, Vloeistoffen
Orienteerbaar	Nee
Veiligheidskenmerken	Conform RoHS, Siliconenvrij