

VERLOOP INSTEEK 1x08MM 4x06MM

Product Images

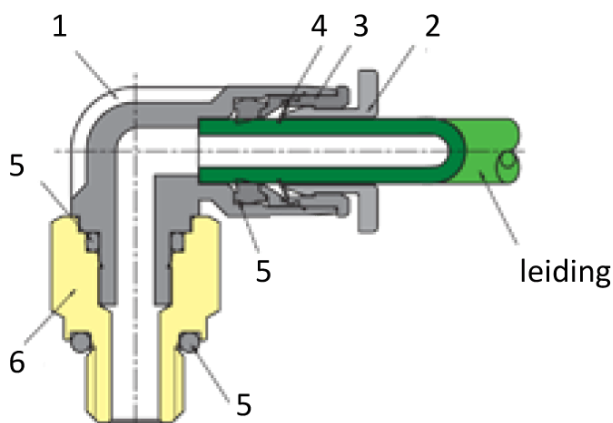


Omschrijving

Sang-A uit het Koreaanse Daegu is een echte push-in fittingen specialist en één van de wereldmarkt leidende partijen.

Naast meerdere fabrieken en een wereldwijd omvattend verkoopnetwerk zijn er ook grote en bekende pneumatiek leveranciers die de Sang-A producten onder privat-label verkopen. Door haar keuze voor kwaliteit groeit Sang-A, mede door haar sterke assemblageautomatisering en de geautomatiseerde testfaciliteiten. Op Sang-A kunt u bouwen.

Afgelopen jaren zijn de push-in fittingen geheel opnieuw ontworpen voor een nog compactere uitvoering en hogere werkdrukken. Door de voorspanning op de afdichtingslip heeft u een uitstekende afdichting ook bij vacuüm- toepassingen en of trillingen. U steekt de leiding makkelijk in. En de lipseal dicht perfect af, ook bij licht afwijkende leidingtoleranties.



Materialen		
Behuizing	1	PA 25% GF
Ontkoppelring	2	POM
Gripringhouder	3	Zink, vernikkeld
Gripring	4	RVS
Afdichtingen	5	NBR
Schroefdraad	6	messing, vernikkeld
Steunring	7	POM

Additional Information

EAN Code	8719426259474
Artikelnummer	PXG08-06
Omschrijving	Sang-A X-verloopfittings voor persluchtinstallaties. Voor het verdelen van lucht naar meerdere richtingen en overgangen tussen slangdiameters.
Model	X-verloop
Diameter 1	Ø8mm
Diameter 2	Ø6mm
Materiaal	Kunststof
Alternatief voor	31440608 Parker Legris LE31440608 Flowtechnology
Drukgebied	-0.95 / 20 bar
Temperatuurbereik	-20 °C - 80 °C
Merk	Sang-A
Gemiddeld	Perslucht, Neutrale gassen, Vloeistoffen
Veiligheidskenmerken	Conform RoHS, Siliconenvrij