

Y-STEEL PIF Ø10

Product Images

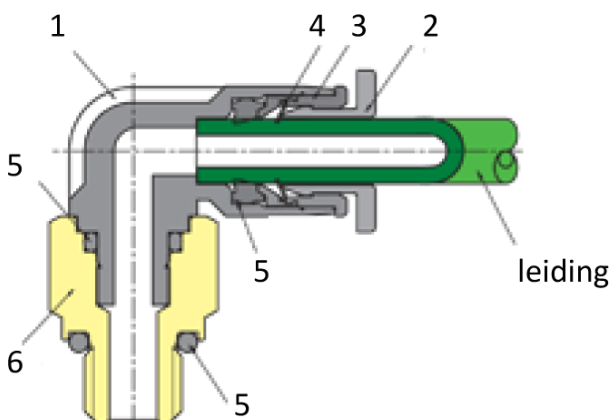


Omschrijving

Sang-A uit het Koreaanse Daegu is een echte push-in fittingen specialist en één van de wereldmarkt leidende partijen.

Naast meerdere fabrieken en een wereldwijd omvattend verkoopnetwerk zijn er ook grote en bekende pneumatiek leveranciers die de Sang-A producten onder privat-label verkopen. Door haar keuze voor kwaliteit groeit Sang-A, mede door haar sterke assemblageautomatisering en de geautomatiseerde testfaciliteiten. Op Sang-A kunt u bouwen.

Afgelopen jaren zijn de push-in fittingen geheel opnieuw ontworpen voor een nog compactere uitvoering en hogere werkdrukken. Door de voorspanning op de afdichtingslip heeft u een uitstekende afdichting ook bij vacuüm- toepassingen en of trillingen. U steekt de leiding makkelijk in. En de lipseal dicht perfect af, ook bij licht afwijkende leidingtoleranties.



Materialen		
Behuizing	1	PA 25% GF
Ontkoppelring	2	POM
Gripringhouder	3	Zink, vernikkeld
Gripring	4	RVS
Afdichtingen	5	NBR
Schroefdraad	6	messing, vernikkeld
Steunring	7	POM

Additional Information

EAN Code	8719426260074
Artikelnummer	PYJ10
Omschrijving	Sang-A Y-verloopfittings voor persluchtinstallaties. Voor het splitsen van luchtstromen en overgangen tussen slangdiameters in machinebouw en automatisering.
Model	Y-steel
Steel	10 mm
Diameter 1	Ø10mm
Diameter 2	Ø10mm
Materiaal	Kunststof
Alternatief voor	130631 Festo 2L24005 Metalwork 31421000 Parker Legris 33201000N Flowtechnology LE31421000 Flowtechnology
Drukbereik	-0.95 / 20 bar
Temperatuurbereik	-20 °C - 80 °C
Merk	Sang-A
Gemiddeld	Perslucht, Neutrale gassen, Vloeistoffen
Veiligheidskenmerken	Conform RoHS, Siliconenvrij