

# BLOKKEERING TBV PIF Ø06MM

## Product Images

---

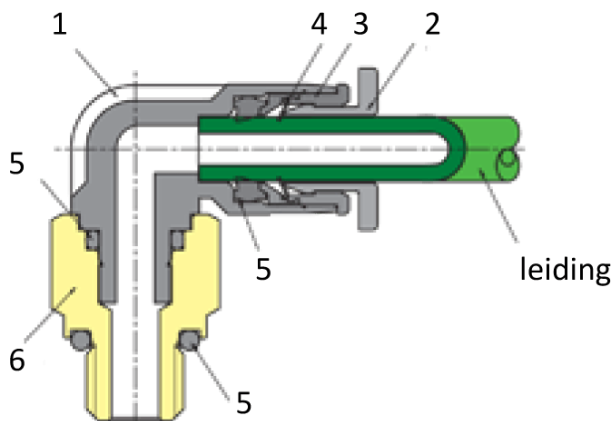


## Omschrijving

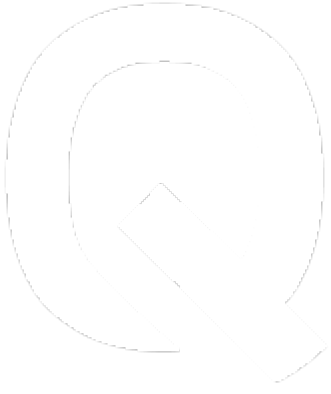
Sang-A uit het Koreaanse Daegu is een echte push-in fittingen specialist en één van de wereldmarkt leidende partijen.

Naast meerdere fabrieken en een wereldwijd omvattend verkoopnetwerk zijn er ook grote en bekende pneumatiek leveranciers die de Sang-A producten onder privat-label verkopen. Door haar keuze voor kwaliteit groeit Sang-A, mede door haar sterke assemblageautomatisering en de geautomatiseerde testfaciliteiten. Op Sang-A kunt u bouwen.

Afgelopen jaren zijn de push-in fittingen geheel opnieuw ontworpen voor een nog compactere uitvoering en hogere werkdrukken. Door de voorspanning op de afdichtingslip heeft u een uitstekende afdichting ook bij vacuüm- toepassingen en of trillingen. U steekt de leiding makkelijk in. En de lipseal dicht perfect af, ook bij licht afwijkende leidingtoleranties.



Materialen		
<b>Behuizing</b>	1	PA 25% GF
<b>Ontkoppelring</b>	2	POM
<b>Gripringhouder</b>	3	Zink, vernikkeld
<b>Gripring</b>	4	RVS
<b>Afdichtingen</b>	5	NBR
<b>Schroefdraad</b>	6	messing, vernikkeld
<b>Steunring</b>	7	POM



## Additional Information

---

EAN Code	8719426045909
Artikelnummer	CASI06
Omschrijving	Sang-A CASI inserts voor persluchtinstallaties. Voor het verstevigen van slangen en een stabiele push-in verbinding in machinebouw en automatisering.
Merk	Sang-A
Materiaal	Kunststof
Diameter	Ø6mm
Vorm	Blokkeerring
Drukbereik	-0.95 / 20 bar
Temperatuurbereik	-20 °C - 80 °C
Gemiddeld	Perslucht, Neutrale gassen, Vloeistoffen
Orienteerbaar	Nee
Veiligheidskenmerken	Conform RoHS, Siliconenvrij