

# INSERT TUBING 4MM

## Product Images

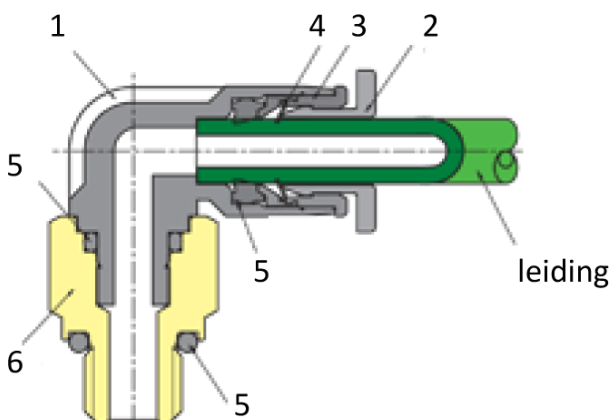


## Omschrijving

Sang-A uit het Koreaanse Daegu is een echte push-in fittingen specialist en één van de wereldmarkt leidende partijen.

Naast meerdere fabrieken en een wereldwijd omvattend verkoopnetwerk zijn er ook grote en bekende pneumatiek leveranciers die de Sang-A producten onder privat-label verkopen. Door haar keuze voor kwaliteit groeit Sang-A, mede door haar sterke assemblageautomatisering en de geautomatiseerde testfaciliteiten. Op Sang-A kunt u bouwen.

Afgelopen jaren zijn de push-in fittingen geheel opnieuw ontworpen voor een nog compactere uitvoering en hogere werkdrukken. Door de voorspanning op de afdichtingslip heeft u een uitstekende afdichting ook bij vacuum- toepassingen en of trillingen. U steekt de leiding makkelijk in. En de lipseal dicht perfect af, ook bij licht afwijkende leidingtoleranties.



Materialen		
<b>Behuizing</b>	1	PA 25% GF
<b>Ontkoppelring</b>	2	POM
<b>Gripringhouder</b>	3	Zink, vernikkeld
<b>Gripring</b>	4	RVS
<b>Afdichtingen</b>	5	NBR
<b>Schroefdraad</b>	6	messing, vernikkeld
<b>Steunring</b>	7	POM

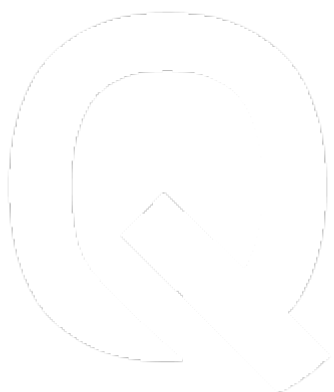
## Montage

- Maak een trapgat met een trappenboor of door middel van spuitgietsen
- Druk het patroon in
- Trek de montagebeveiliging zijwaarts uit

### Tip

Druk het patroon in met een bankschroef of een pen met een borst waarvan het voorste gedeelte een klein stukje in de insert kan. Let hierbij op dat de borst gelijk is aan de diameter van het kunststof gedeelte.

**Let op!** Tijdens het inpersen van de insert in het product moet de zwarte borgring gemonteerd blijven zitten onder de kunststof ring. Na montage mag deze verwijderd worden.



## Additional Information

---

EAN Code	8719426045947
Artikelnummer	CASN04
Omschrijving	Sang-A CASN inserts voor persluchtinstallaties. Voor ondersteuning van slangen en een stabiele push-in verbinding in machinebouw en automatisering.
Merk	Sang-A
Materiaal	Messing vernikkeld
Diameter	Ø4mm
Vorm	Insert
Alternatief voor	13190400 Flowtechnology 2027001 Metalwork
Drukbereik	-0.95 / 20 bar
Temperatuurbereik	-20 °C - 80 °C
Gemiddeld	Perslucht, Neutrale gassen, Vloeistoffen
Orienteerbaar	Nee
Veiligheidskenmerken	Conform RoHS, Siliconenvrij