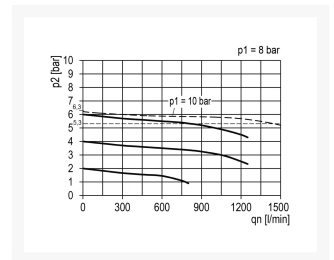
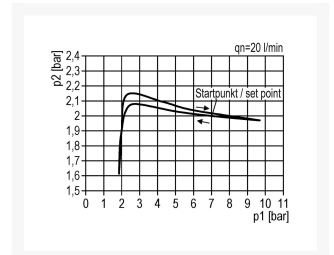
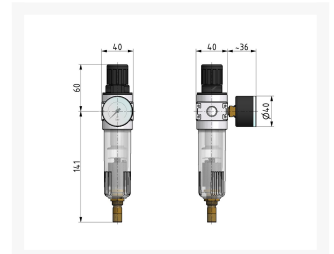
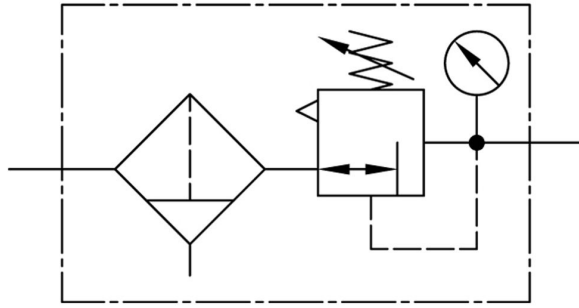


FR G1/4 5 μ -10BAR MAN.Ø40 AUTODR.BG0

Product Images





Additional Information

EAN Code	8719426446126
Artikelnummer	KN-C01/10/GAM
Bouwgrootte	Bouwgrootte 0
Filtergrootte (micron)	5
FRL functie	Filter / reduceer
Aansluiting manometer	Nee
FRL specificatie	Filter/drukregelaar 5 micron met vlotter
Maximaal regelbereik (bar)	16
Minimaal Regelbereik (bar)	1
Vlotter	Nee
Geschikt voor bouwgrootte (multi-fix)	1/4" bouwgrootte 0
Merk	Knocks
Aansluitmaat	1/4" BSPP
Max. druk	16 bar
Regelbare druk	10 bar