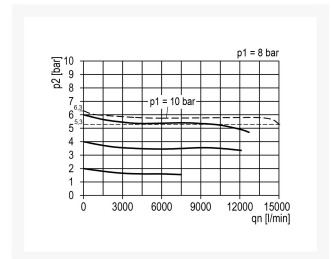
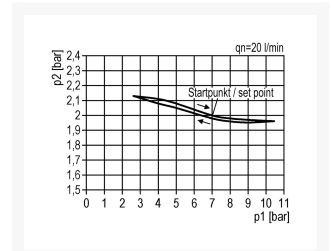
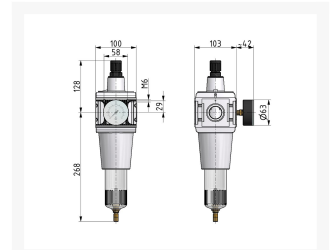
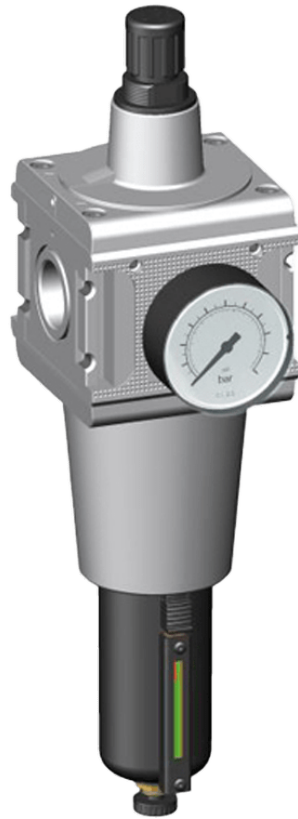
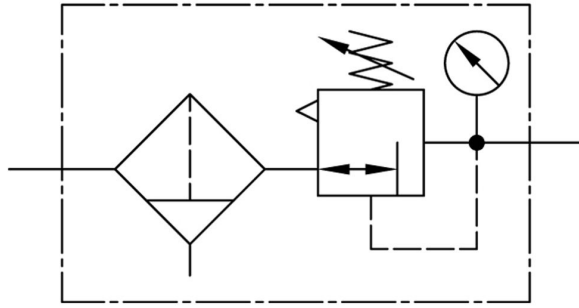


# FR G1 40 $\mu$ -10BAR MAN.Ø63 AUTODR.BG5

## Product Images





## Additional Information

---

|                                       |  |
|---------------------------------------|--|
| EAN Code                              | 8719426489475                          |
| Artikelnummer                         | KN-C55/10/GAM                          |
| Bouwgrootte                           | Bouwgrootte 5                          |
| Filtergrootte (micron)                | 40                                     |
| FRL functie                           | Filter / reduceer                      |
| Aansluiting manometer                 | Nee                                    |
| FRL specificatie                      | Filter/drukregelaar 40 micronm vlotter |
| Maximaal regelbereik (bar)            | 16                                     |
| Minimaal Regelbereik (bar)            | 1                                      |
| Vlotter                               | Nee                                    |
| Geschikt voor bouwgrootte (multi-fix) | 1" bouwgrootte 5                       |
| Merk                                  | Knocks                                 |
| Aansluitmaat                          | 1" BSPP                                |
| Max. druk                             | 16 bar                                 |
| Regelbare druk                        | 10 bar                                 |