

# AT4 BLOK PENSCHARNIER Ø250

## Product Images

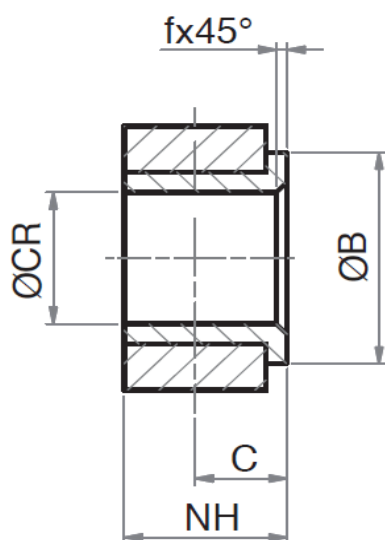
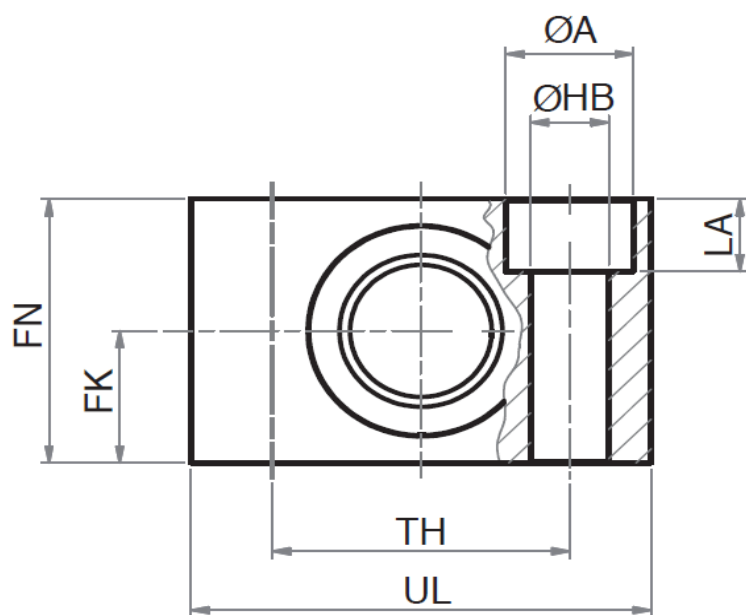


## Omschrijving

- Uitgebreid pakket cilindertoebehoren voor ISO genormeerde cilinders
- Naar wens op cilinders gemonteerd
- Op aanvraag ook niet genormeerde uitvoeringen leverbaar
- Op aanvraag afwijkende materialen leverbaar

## Afmetingen

Afmetingen zonder lagerblokken.



Maatvoering tabel (maten in mm)

Cilinder	C	FK	FN	f	LA	NH	ØA	ØB	ØCR	ØHB	TH	UL
032	10,5	15	30	1	7	18	11	22	12	6,6	32	46

<b>040 50</b>	12	18	36	1,6	9	21	15	28	16	9	36	55
<b>063 80</b>	13	20	40	1,6	11	23	18	32	20	11	42	65
<b>0100 125</b>	16	25	50	2	13	28,5	20	39	25	14	50	75
<b>0160 200</b>	22,5	30	60	2,5	17	40	26	45	32	18	60	92
<b>0250</b>	31	35	70		20	56	33		40	22	90	140

## Additional Information

---

EAN Code	8719426287033
Artikelnummer	RD101602
ISO15552 - Geschikt voor diameter	250mm
Toebehoren cilinder	Lagerblokken (per 2)
Normering	ISO 15552
T.b.v.serie	UDM
Cilinderdiameter	Ø250 mm
Materiaal	Aluminium
Alternatief voor	BF-250 Camozzi LNZG-250 Festo P1C-4KMF Parker Legris TB5250 SMC VSI250 Aignep W0950322001 Metalwork