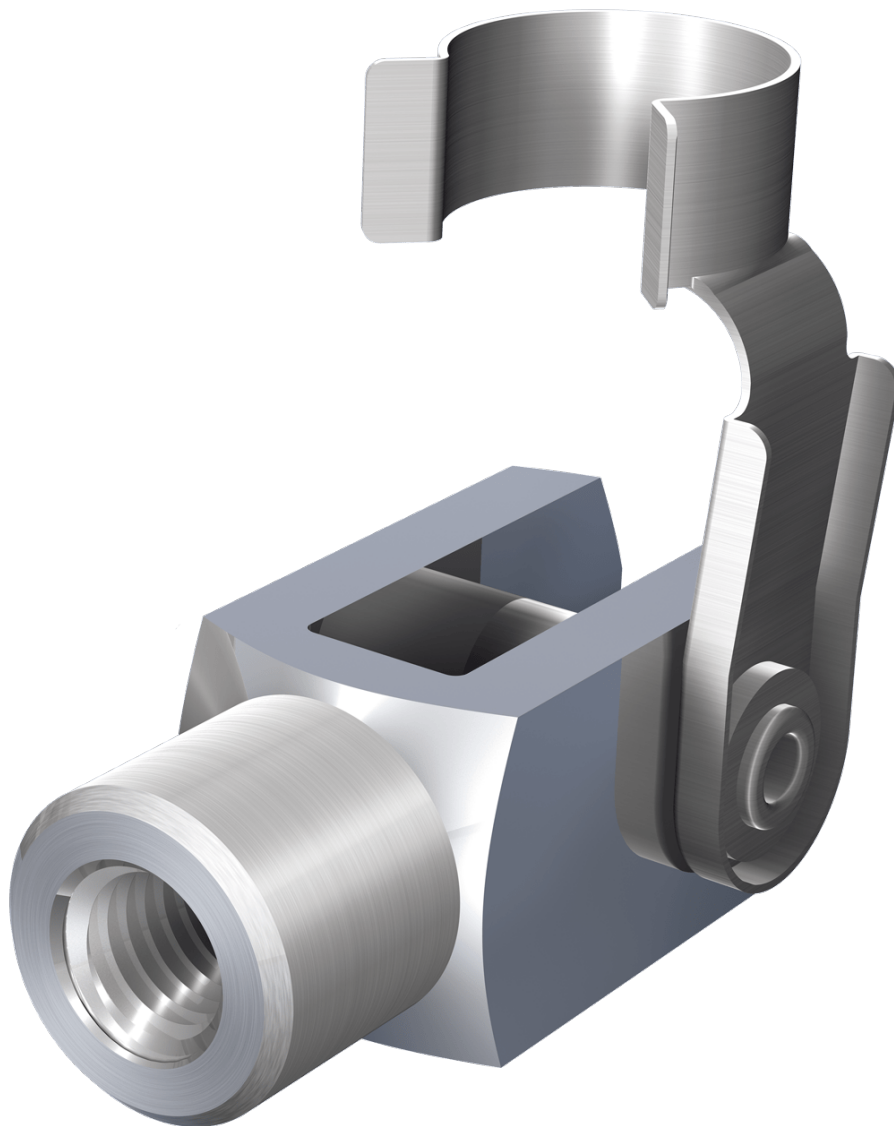


ISO 8140 GAFFEL M10x1,5

Product Images



Omschrijving

De gaffels zorgen voor een betrouwbare en flexibele bevestiging van de cilinderstang aan een bewegend component. Deze gaffels zijn vervaardigd uit hoogwaardig staal of roestvrij staal en ontworpen voor zware industriële toepassingen, waar ze axiale krachten efficiënt overbrengen en tegelijkertijd lichte uitlijnfouten kunnen opvangen.

Ze zijn beschikbaar in verschillende maten en montage mogelijkheden, waardoor ze breed inzetbaar zijn in uiteenlopende pneumatische systemen.

De gaffels worden veel gebruikt in toepassingen waar cilinders lineaire bewegingen moeten overbrengen op andere machineonderdelen. Een voorbeeld hiervan is een verpakkingsmachine, waarin de cilinder via een gaffel een klep of schuifmechanisme aandrijft om producten te sorteren of te positioneren. Een ander veelvoorkomend gebruik is in de logistieke sector, waar pneumatische cilinders met gaffels transportbanden of hefsystemen aansturen voor een efficiënte materiaalhandling.

Additional Information

EAN Code	8719426283943
Artikelnummer	RD001393/1
Aansluiting 1	Binnendraad
Normering	ISO 15552, ISO 21287
T.b.v.serie	PMY, DMCA, HDM, PDM, PSM
Normering - cilinderdiameter	ISO 6432- Ø25 mm, ISO 21287- Ø32 mm, ISO 21287- Ø40 mm, ISO 15552 - Ø25 mm, ISO 15552 - Ø32 mm, Rondcilinders - Ø32 mm
Materiaal	Staal
Draadmaat	M10x1,5