

AT4 BLOK PENSCHARNIER Ø160-200

Product Images

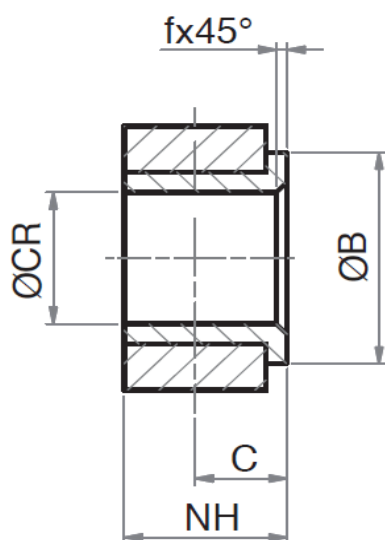
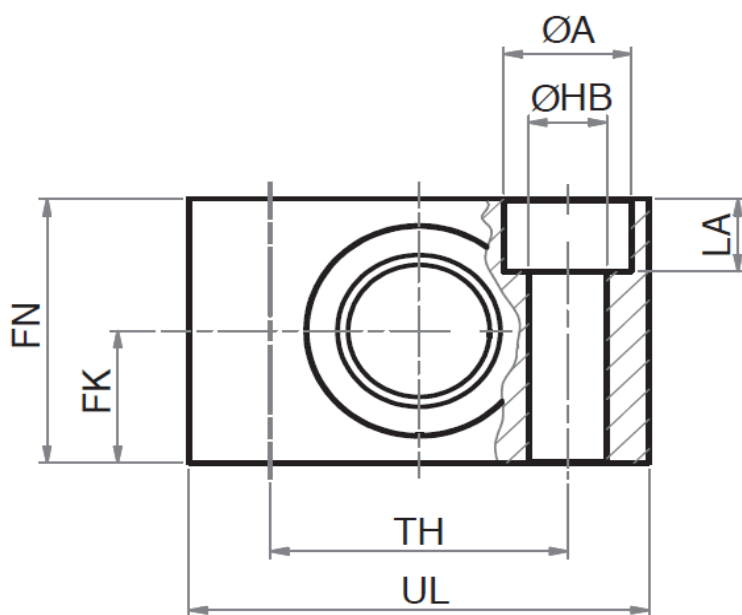


Omschrijving

- Uitgebreid pakket cilindertoebehoren voor ISO genormeerde cilinders
- Naar wens op cilinders gemonteerd
- Op aanvraag ook niet genormeerde uitvoeringen leverbaar
- Op aanvraag afwijkende materialen leverbaar

Afmetingen

Afmetingen zonder lagerblokken.



Maatvoering tabel (maten in mm)

Cilinder	C	FK	FN	f	LA	NH	ØA	ØB	ØCR	ØHB	TH	UL
032	10,5	15	30	1	7	18	11	22	12	6,6	32	46

040 50	12	18	36	1,6	9	21	15	28	16	9	36	55
063 80	13	20	40	1,6	11	23	18	32	20	11	42	65
0100 125	16	25	50	2	13	28,5	20	39	25	14	50	75
0160 200	22,5	30	60	2,5	17	40	26	45	32	18	60	92
0250	31	35	70		20	56	33		40	22	90	140

Additional Information

EAN Code	8719426287019
Artikelnummer	RD101601
ISO15552 - Geschikt voor diameter	160mm, 200mm
Toebehoren cilinder	Lagerblokken (per 2)
Merk	Artec
Normering	ISO 15552
T.b.v.serie	UDM
Cilinderdiameter	Ø160 mm - Ø200 mm
Materiaal	Aluminium
Alternatief voor	BF-160-200 Camozzi LNZG-160/200 Festo TB5160 SMC VSI160 Aignep W0951602009 Metalwork