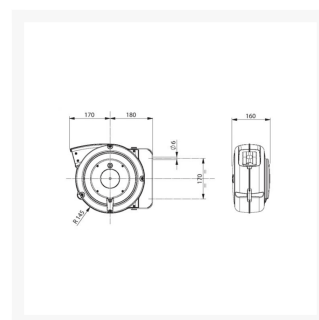


HASPEL 14+1M 3G1,5

Product Images



Omschrijving

Gebruiksvriendelijke kabelhaspel met stevige kunststof behuizing die bekrekend is op zwaar werk.

- 1 jaar garantie
- Behuizing van slagvast kunststof
- Standaard voorzien van swivel
- Kabelvergrendelingsmechanisme
- Met ingebouwde thermische bescherming
- Dubbel geaard
- 3G1,5-H05VV-F
- 230V / 1200W in opgerolde stand bij een werktemperatuur van 20 graden Celcius
- 230V / 1800W in uitgerolde stand bij een werktemperatuur van 20 graden Celcius
- Max. 500V
- stopcontact, plug en inkomende kabel niet meegeleverd

Additional Information

EAN Code	8057685924574
Artikelnummer	ZC-4315
Conductors	3G
Kabel lengte	15 meter
Kabel type	PVC
mm ²	1,5 mm ²
Stekker / Plug	Nee
Thermische beveiliging	Ja
Wattage opgerolde slang	1,2 kW bij 230V
Wattage uitgerolde slang	1,8 kW bij 230V