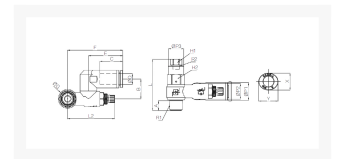


PILOT SNELHEIDSR. 360° PIF Ø10-1/2

Product Images

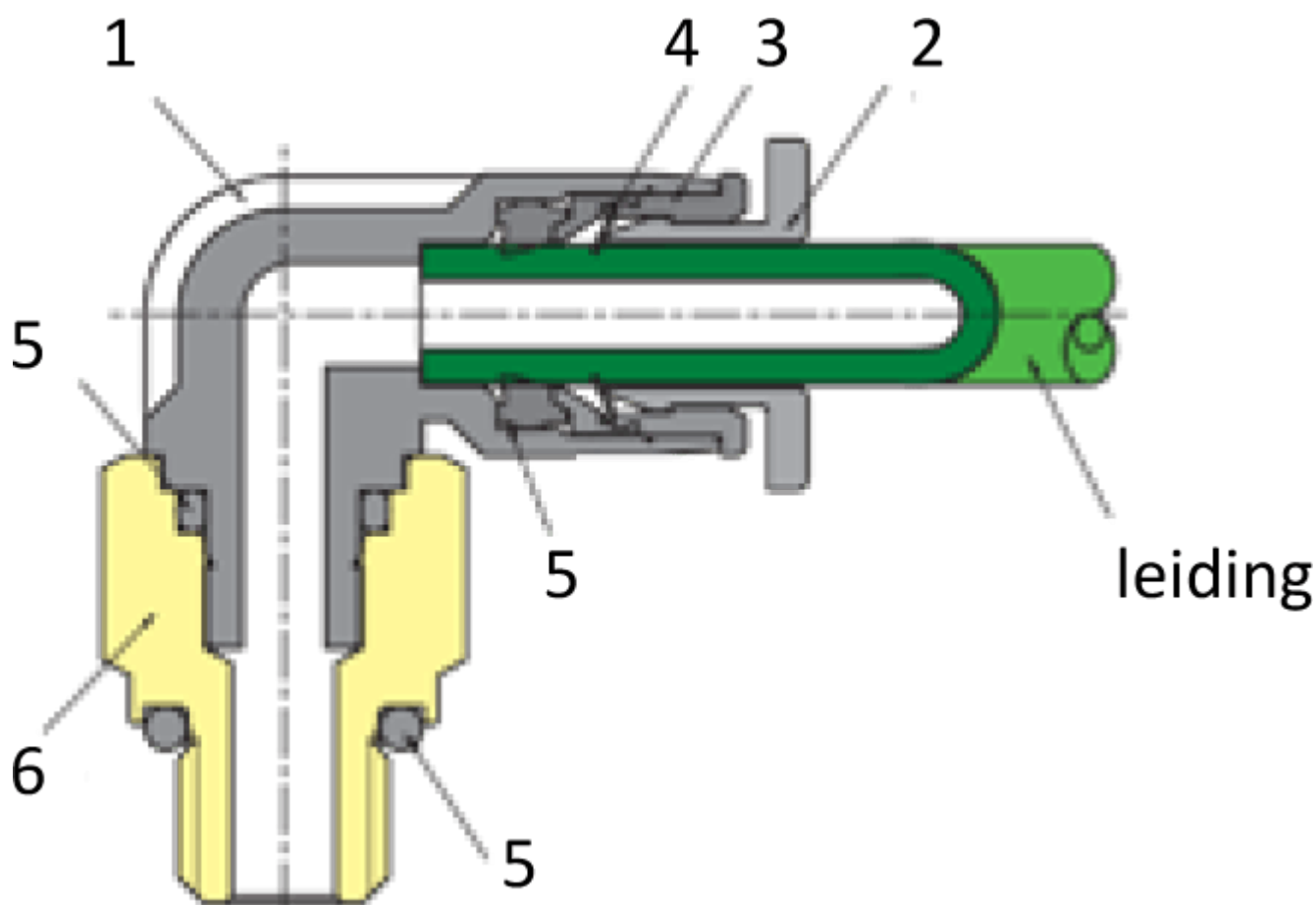


Omschrijving

Sang-A uit het Koreaanse Daegu is een echte push-in fittingen specialist en één van de wereldmarkt leidende partijen.

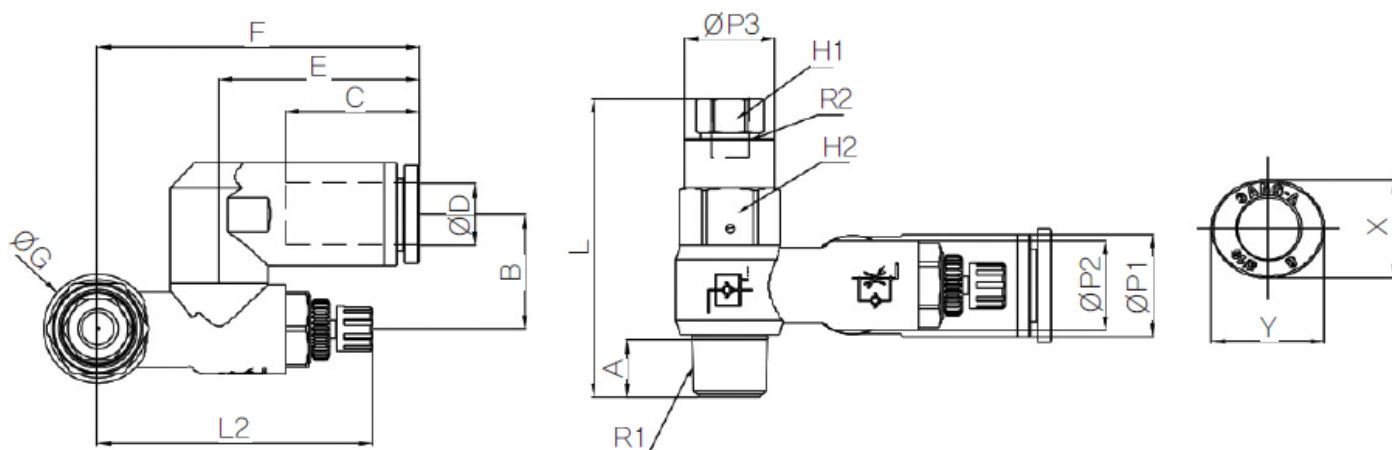
Naast meerdere fabrieken en een wereldwijd omvattend verkoopnetwerk zijn er ook grote en bekende pneumatiek leveranciers die de Sang-A producten onder privat-label verkopen. Door haar keuze voor kwaliteit groeit Sang-A, mede door haar sterke assemblageautomatisering en de geautomatiseerde testfaciliteiten. Op Sang-A kunt u bouwen.

Afgelopen jaren zijn de push-in fittingen geheel opnieuw ontworpen voor een nog compactere uitvoering en hogere werkdrukken. Door de voorspanning op de afdichtingslip heeft u een uitstekende afdichting ook bij vacuüm- toepassingen en of trillingen. U steekt de leiding makkelijk in. En de lipseal dicht perfect af, ook bij licht afwijkende leidingtoleranties.



Medium	perslucht, neutrale gassen en vloeistoffen
Werkdrukken	-0.95 bar / + 20 bar
Temperaturen	-20°C / +80°C
Opmerkingen	siliconenvrij en conform RoHS
Materialen	

Behuizing	1	PA 25% GF
Ontkoppelingring	2	POM
Gripringhouder	3	Zink, vernikkeld
Gripring	4	RVS
Afdichtingen	5	NBR
Schroefdraad	6	messing, vernikkeld
Steuning	7	POM



Model	ØD	ØP1	ØP2	ØP3	A	B	C	E	F	G	H1	H2	R1	R2	L1	L2	Max L2	Min X	Y	W.G (g)
GNSP06-01	6	11.2	11.9	12	7.6	13.9	15.5	23	39.2	14.4	8	12	R1/8	M5x0.8	39.6	39.5	36.7	11	13	33.3
GNSP06-02	6	11.2	14.8	17	11.2	15.9	15.5	23	41.5	18.4	12	17	R1/4	Rc1/8	48.7	45.7	40.8	11	13	70.8
GNSP08-01	8	13.6	11.9	12	7.6	15.2	17.8	26.6	42.8	14.4	8	12	R1/8	M5x0.8	39.6	39.5	36.7	13	15	35
GNSP08-02	8	13.6	14.8	17	11.2	17.1	17.8	26.6	45.1	18.4	12	17	R1/4	Rc1/8	48.7	45.7	40.8	13	15	72.5
GNSP08-03	8	13.6	19.7	19	12.2	19.2	17.8	26.6	48.8	22	12	19	R3/8	Rc1/8	56.4	51.7	46.9	13	15	109.2
GNSP10-03	10	16.4	19.7	19	12.2	21	19.4	29.5	51.7	22	12	19	R3/8	Rc1/8	56.4	51.7	46.9	16	18.5	112.5
GNSP10-04	10	16.4	25.2	24	15.3	24.2	19.4	29.5	59	28	17	24	R1/2	Rc1/4	69.4	62.5	57.7	16	18.5	218.7
GNSP12-04	12	19.8	25.2	24	15.3	25.9	22.4	33.4	62.9	28	17	24	R1/2	Rc1/4	70.4	62.5	57.7	19.5	22.5	222.5

Additional Information

EAN Code	8719426551011
Artikelnummer	GNSP10-04
Omschrijving	10 mm
Aansluiting 1	Buitendraad
Aansluiting 2	Binnendraad
Draadmaat 1	1/2" BSPT
Draadmaat 2	1/4" BSPP
Slangdiameter	10 mm
Aansluiting 1	10mm
Aansluiting 2	1/4"
Materiaal	Kunststof
Draadsoort 2	BSPP