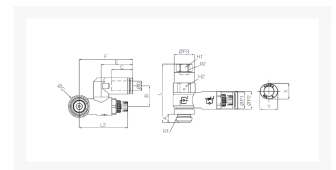


PILOT SNELHEIDSR. 360° PIF Ø06-G1/8

Product Images



Omschrijving

Sang-A uit het Koreaanse Daegu is een echte push-in fittingen specialist en één van de wereldmarkt leidende partijen.

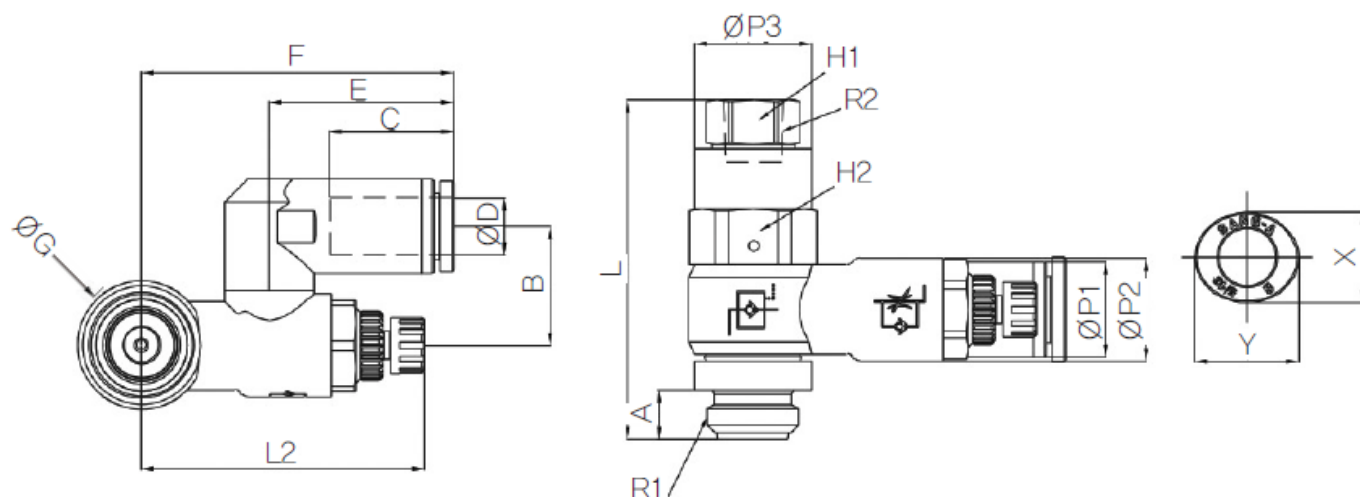
Naast meerdere fabrieken en een wereldwijd omvattend verkoopnetwerk zijn er ook grote en bekende pneumatiek leveranciers die de Sang-A producten onder privat-label verkopen. Door haar keuze voor kwaliteit groeit Sang-A, mede door haar sterke assemblageautomatisering en de geautomatiseerde testfaciliteiten. Op Sang-A kunt u bouwen.

Afgelopen jaren zijn de push-in fittingen geheel opnieuw ontworpen voor een nog compactere uitvoering en hogere werkdrukken. Door de voorspanning op de afdichtingslip heeft u een uitstekende afdichting ook bij vacuum- toepassingen en of trillingen. U steekt de leiding makkelijk in. En de lipseal dicht perfect af, ook bij licht afwijkende leidingtoleranties.



| | | |
|---------------------|--|-----------|
| Medium | perslucht, neutrale gassen en vloeistoffen | |
| Werkdrukken | -0.95 bar / + 20 bar | |
| Temperaturen | -20°C / +80°C | |
| Opmerkingen | siliconenvrij en conform RoHS | |
| Materialen | | |
| Behuizing | 1 | PA 25% GF |

| | | |
|-----------------------|---|---------------------|
| Ontkoppeling | 2 | POM |
| Gripringhouder | 3 | Zink, vernikkeld |
| Gripring | 4 | RVS |
| Afdichtingen | 5 | NBR |
| Schroefdraad | 6 | messing, vernikkeld |
| Steunring | 7 | POM |



| Model | ØD | ØP1 | ØP2 | ØP3 | A | B | C | E | F | ØG | H1 | H2 | R1 | R2 | L1 | L2 | Max L2 | Min X | Y | W.G (g) |
|------------|----|------|------|-----|-----|------|------|------|------|------|----|----|------|--------|------|------|--------|-------|------|---------|
| GNSP06-G01 | 6 | 11.2 | 11.9 | 12 | 5.7 | 13.9 | 15.5 | 23 | 39.2 | 14.4 | 8 | 12 | G1/8 | M5x0.8 | 40.2 | 39.5 | 36.7 | 11 | 13 | 34.4 |
| GNSP06-G02 | 6 | 11.2 | 14.8 | 17 | 7 | 15.9 | 15.5 | 23 | 41.5 | 18.4 | 12 | 17 | G1/4 | Rc1/8 | 48.7 | 45.7 | 40.8 | 11 | 13 | 72.9 |
| GNSP08-G01 | 8 | 13.6 | 11.9 | 12 | 5.7 | 15.2 | 17.8 | 26.6 | 42.8 | 14.4 | 8 | 12 | G1/8 | M5x0.8 | 39.6 | 39.5 | 36.7 | 13 | 15 | 36.1 |
| GNSP08-G02 | 8 | 13.6 | 14.8 | 17 | 7 | 17.1 | 17.8 | 26.6 | 45.1 | 18.4 | 12 | 17 | G1/4 | Rc1/8 | 48.7 | 45.7 | 40.8 | 13 | 15 | 74.6 |
| GNSP08-G03 | 8 | 13.6 | 19.7 | 19 | 7.7 | 19.2 | 17.8 | 26.6 | 48.8 | 22 | 12 | 19 | G3/8 | Rc1/8 | 56.4 | 51.7 | 46.9 | 13 | 15 | 114.3 |
| GNSP10-G03 | 10 | 16.4 | 19.7 | 19 | 7.7 | 21 | 19.4 | 29.5 | 51.7 | 22 | 12 | 19 | G3/8 | Rc1/8 | 56.4 | 51.7 | 46.9 | 16 | 18.5 | 117.5 |
| GNSP10-G04 | 10 | 16.4 | 25.2 | 24 | 9.5 | 24.2 | 19.4 | 29.5 | 59 | 28 | 17 | 24 | G1/2 | Rc1/4 | 69.4 | 62.5 | 57.7 | 16 | 18.5 | 224.4 |
| GNSP12-G04 | 12 | 19.8 | 25.2 | 24 | 9.5 | 25.9 | 22.4 | 33.4 | 62.9 | 28 | 17 | 24 | G1/2 | Rc1/4 | 70.4 | 62.5 | 57.7 | 19.5 | 22.5 | 228.2 |

Additional Information

| | |
|---------------|---------------|
| EAN Code | 8719426550922 |
| Artikelnummer | GNSP06-G01 |
| Omschrijving | 6 mm |
| Aansluiting 1 | Buitendraad |
| Aansluiting 2 | Binnendraad |
| Draadmaat 1 | 1/8" BSPP |
| Draadmaat 2 | M5 x 0,8 |
| Slangdiameter | 6 mm |
| Aansluiting 1 | 6mm |
| Aansluiting 2 | 1/8" |
| Materiaal | Kunststof |
| Draadsoort 2 | BSPP |