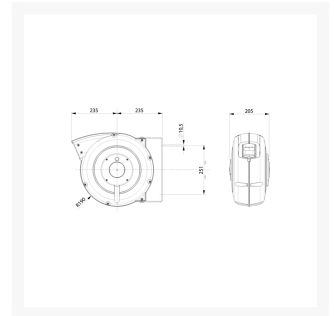


HASPEL 15+1M Ø8 KPU-ZILVER

Product Images



KPU	Ø	W	H	W	H	W	H
4	12	120	120	120	120	120	120
15	15	150	150	150	150	150	150
25	25	250	250	250	250	250	250

Omschrijving

Gebruiksvriendelijke slanghaspel met unieke KPU slang die niet knikt wat zorgt voor een optimale flow. De behuizing is op zwaar werk berekend

- 1 jaar garantie
- Behuizing van slagvast kunststof (technopolymeer)
- Standaard voorzien van swivel
- Voorzien van slangvergrendeling, gemakkelijk te verwijderen als constante tractie vereist is.
- Flexibele KPU slang geschikt voor perslucht, stikstof en water
- Optimale flow
- Wordt geleverd inclusief verbindingset met 1/4" buitendraad (montage op toevoerslang)

Additional Information

EAN Code	8057685927636
Artikelnummer	ZC-805/8/S
Arbeidstemperatuur max. in °C	50
Arbeidstemperatuur min. in °C	-5
Aansluitslang meegeleverd	Ja
Lengte aansluitslang (meter)	1.5
Medium haspel	lucht, water
Haspel open of gesloten?	Gesloten
Max. druk (bar)	15
Binnendiameter slang (mm)	8 mm
Buitendiameter slang (mm)	12 mm
Diameter	8 x 12 mm
Lengte	16 meter
Materiaal haspel	Kunststof
Materiaal slang	KPU
Merk	Zeca
Gemiddeld	Lucht, Stikstof, Water
Haspel open of gesloten	Gesloten
Haspel aansluiting	8 mm
Haspel Serie	805
Slang aansluiting	1/4" BSP M
Uitvoering	Zilver
Wandmontagebeugel meegeleverd	Ja, vast
Lengte slang (meter)	16