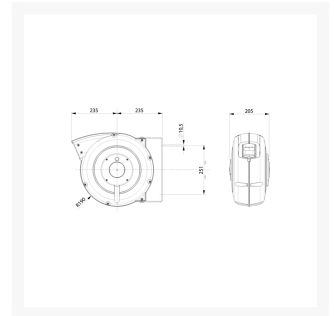


# HASPEL 10+1M Ø12,5 KPU-ZILVER

## Product Images



KPU	Ø	W	H	L	W	H	L
4	12,5	100	100	100	100	100	100
10	12,5	100	100	100	100	100	100
15	12,5	100	100	100	100	100	100
20	12,5	100	100	100	100	100	100
25	12,5	100	100	100	100	100	100
30	12,5	100	100	100	100	100	100
35	12,5	100	100	100	100	100	100
40	12,5	100	100	100	100	100	100
45	12,5	100	100	100	100	100	100
50	12,5	100	100	100	100	100	100
55	12,5	100	100	100	100	100	100
60	12,5	100	100	100	100	100	100
65	12,5	100	100	100	100	100	100
70	12,5	100	100	100	100	100	100
75	12,5	100	100	100	100	100	100
80	12,5	100	100	100	100	100	100
85	12,5	100	100	100	100	100	100
90	12,5	100	100	100	100	100	100
95	12,5	100	100	100	100	100	100
100	12,5	100	100	100	100	100	100

## Omschrijving

---

Gebruiksvriendelijke slanghaspel met unieke KPU slang die niet knikt wat zorgt voor een optimale flow. De behuizing is op zwaar werk berekend

- 1 jaar garantie
- Behuizing van slagvast kunststof (technopolymeer)
- Standaard voorzien van swivel
- Voorzien van slangvergrendeling, gemakkelijk te verwijderen als constante tractie vereist is.
- Flexibele KPU slang geschikt voor perslucht, stikstof en water
- Optimale flow

**Let op:** fitting en oorklem voor de aansluitslang niet inbegrepen. Zie hiervoor gerelateerde producten onder het kopje 'ook interessant'.

## Additional Information

EAN Code	8053251191012
Artikelnummer	ZC-805/13/S
Arbeidstemperatuur max. in °C	50
Arbeidstemperatuur min. in °C	-5
Aansluitslang meegeleverd	Ja
Lengte aansluitslang (meter)	1.5
Medium haspel	lucht, water
Haspel open of gesloten?	Gesloten
Max. druk (bar)	15
Binnendiameter slang (mm)	12,5 mm
Buitendiameter slang (mm)	17,5 mm
Diameter	12,5 x 17,5 mm
Lengte	11 meter
Materiaal haspel	Kunststof
Materiaal slang	KPU
Merk	Zeca
Gemiddeld	Lucht, Stikstof, Water
Haspel open of gesloten	Gesloten
Haspel aansluiting	12,5 mm
Haspel Serie	805
Slang aansluiting	1/2" BSP M
Uitvoering	Zilver
Wandmontagebeugel meegeleverd	Ja, vast
Lengte slang (meter)	11