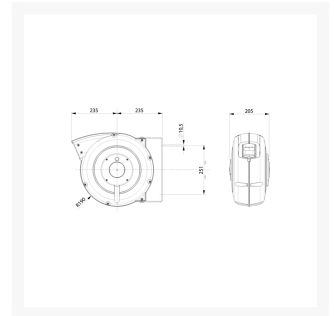


# HASPEL 15+1M Ø10 KPU-ZILVER

## Product Images



KPU	Ø	W	H	L	W	H	L	W	H	L
5	5	100	100	100	100	100	100	100	100	100
15	15	150	150	150	150	150	150	150	150	150
25	25	200	200	200	200	200	200	200	200	200
35	35	250	250	250	250	250	250	250	250	250
45	45	300	300	300	300	300	300	300	300	300
55	55	350	350	350	350	350	350	350	350	350
65	65	400	400	400	400	400	400	400	400	400
75	75	450	450	450	450	450	450	450	450	450
85	85	500	500	500	500	500	500	500	500	500
95	95	550	550	550	550	550	550	550	550	550
105	105	600	600	600	600	600	600	600	600	600
115	115	650	650	650	650	650	650	650	650	650
125	125	700	700	700	700	700	700	700	700	700
135	135	750	750	750	750	750	750	750	750	750
145	145	800	800	800	800	800	800	800	800	800
155	155	850	850	850	850	850	850	850	850	850
165	165	900	900	900	900	900	900	900	900	900
175	175	950	950	950	950	950	950	950	950	950
185	185	1000	1000	1000	1000	1000	1000	1000	1000	1000
195	195	1050	1050	1050	1050	1050	1050	1050	1050	1050
205	205	1100	1100	1100	1100	1100	1100	1100	1100	1100
215	215	1150	1150	1150	1150	1150	1150	1150	1150	1150
225	225	1200	1200	1200	1200	1200	1200	1200	1200	1200
235	235	1250	1250	1250	1250	1250	1250	1250	1250	1250
245	245	1300	1300	1300	1300	1300	1300	1300	1300	1300
255	255	1350	1350	1350	1350	1350	1350	1350	1350	1350
265	265	1400	1400	1400	1400	1400	1400	1400	1400	1400
275	275	1450	1450	1450	1450	1450	1450	1450	1450	1450
285	285	1500	1500	1500	1500	1500	1500	1500	1500	1500
295	295	1550	1550	1550	1550	1550	1550	1550	1550	1550
305	305	1600	1600	1600	1600	1600	1600	1600	1600	1600
315	315	1650	1650	1650	1650	1650	1650	1650	1650	1650
325	325	1700	1700	1700	1700	1700	1700	1700	1700	1700
335	335	1750	1750	1750	1750	1750	1750	1750	1750	1750
345	345	1800	1800	1800	1800	1800	1800	1800	1800	1800
355	355	1850	1850	1850	1850	1850	1850	1850	1850	1850
365	365	1900	1900	1900	1900	1900	1900	1900	1900	1900
375	375	1950	1950	1950	1950	1950	1950	1950	1950	1950
385	385	2000	2000	2000	2000	2000	2000	2000	2000	2000
395	395	2050	2050	2050	2050	2050	2050	2050	2050	2050
405	405	2100	2100	2100	2100	2100	2100	2100	2100	2100
415	415	2150	2150	2150	2150	2150	2150	2150	2150	2150
425	425	2200	2200	2200	2200	2200	2200	2200	2200	2200
435	435	2250	2250	2250	2250	2250	2250	2250	2250	2250
445	445	2300	2300	2300	2300	2300	2300	2300	2300	2300
455	455	2350	2350	2350	2350	2350	2350	2350	2350	2350
465	465	2400	2400	2400	2400	2400	2400	2400	2400	2400
475	475	2450	2450	2450	2450	2450	2450	2450	2450	2450
485	485	2500	2500	2500	2500	2500	2500	2500	2500	2500
495	495	2550	2550	2550	2550	2550	2550	2550	2550	2550
505	505	2600	2600	2600	2600	2600	2600	2600	2600	2600
515	515	2650	2650	2650	2650	2650	2650	2650	2650	2650
525	525	2700	2700	2700	2700	2700	2700	2700	2700	2700
535	535	2750	2750	2750	2750	2750	2750	2750	2750	2750
545	545	2800	2800	2800	2800	2800	2800	2800	2800	2800
555	555	2850	2850	2850	2850	2850	2850	2850	2850	2850
565	565	2900	2900	2900	2900	2900	2900	2900	2900	2900
575	575	2950	2950	2950	2950	2950	2950	2950	2950	2950
585	585	3000	3000	3000	3000	3000	3000	3000	3000	3000
595	595	3050	3050	3050	3050	3050	3050	3050	3050	3050
605	605	3100	3100	3100	3100	3100	3100	3100	3100	3100
615	615	3150	3150	3150	3150	3150	3150	3150	3150	3150
625	625	3200	3200	3200	3200	3200	3200	3200	3200	3200
635	635	3250	3250	3250	3250	3250	3250	3250	3250	3250
645	645	3300	3300	3300	3300	3300	3300	3300	3300	3300
655	655	3350	3350	3350	3350	3350	3350	3350	3350	3350
665	665	3400	3400	3400	3400	3400	3400	3400	3400	3400
675	675	3450	3450	3450	3450	3450	3450	3450	3450	3450
685	685	3500	3500	3500	3500	3500	3500	3500	3500	3500
695	695	3550	3550	3550	3550	3550	3550	3550	3550	3550
705	705	3600	3600	3600	3600	3600	3600	3600	3600	3600
715	715	3650	3650	3650	3650	3650	3650	3650	3650	3650
725	725	3700	3700	3700	3700	3700	3700	3700	3700	3700
735	735	3750	3750	3750	3750	3750	3750	3750	3750	3750
745	745	3800	3800	3800	3800	3800	3800	3800	3800	3800
755	755	3850	3850	3850	3850	3850	3850	3850	3850	3850
765	765	3900	3900	3900	3900	3900	3900	3900	3900	3900
775	775	3950	3950	3950	3950	3950	3950	3950	3950	3950
785	785	4000	4000	4000	4000	4000	4000	4000	4000	4000
795	795	4050	4050	4050	4050	4050	4050	4050	4050	4050
805	805	4100	4100	4100	4100	4100	4100	4100	4100	4100
815	815	4150	4150	4150	4150	4150	4150	4150	4150	4150
825	825	4200	4200	4200	4200	4200	4200	4200	4200	4200
835	835	4250	4250	4250	4250	4250	4250	4250	4250	4250
845	845	4300	4300	4300	4300	4300	4300	4300	4300	4300
855	855	4350	4350	4350	4350	4350	4350	4350	4350	4350
865	865	4400	4400	4400	4400	4400	4400	4400	4400	4400
875	875	4450	4450	4450	4450	4450	4450	4450	4450	4450
885	885	4500	4500	4500	4500	4500	4500	4500	4500	4500
895	895	4550	4550	4550	4550	4550	4550	4550	4550	4550
905	905	4600	4600	4600	4600	4600	4600	4600	4600	4600
915	915	4650	4650	4650	4650	4650	4650	4650	4650	4650
925	925	4700	4700	4700	4700	4700	4700	4700	4700	4700
935	935	4750	4750	4750	4750	4750	4750	4750	4750	4750
945	945	4800	4800	4800	4800	4800	4800	4800	4800	4800
955	955	4850	4850	4850	4850	4850	4850	4850	4850	4850
965	965	4900	4900	4900	4900	4900	4900	4900	4900	4900
975	975	4950	4950	4950	4950	4950	4950	4950	4950	4950
985	985	5000	5000	5000	5000	5000	5000	5000	5000	5000
995	995	5050	5050	5050	5050	5050	5050	5050	5050	5050

## Omschrijving

---

Gebruiksvriendelijke slanghaspel met unieke KPU slang die niet knikt wat zorgt voor een optimale flow. De behuizing is op zwaar werk berekend

- 1 jaar garantie
- Behuizing van slagvast kunststof (technopolymeer)
- Standaard voorzien van swivel
- Voorzien van slangvergrendeling, gemakkelijk te verwijderen als constante tractie vereist is.
- Flexibele KPU slang geschikt voor perslucht, stikstof en water
- Optimale flow
- Wordt geleverd inclusief verbindingset met 3/8" buitendraad (montage op toevoerslang)

## Additional Information

EAN Code	8057685927612
Artikelnummer	ZC-805/10/S
Arbeidstemperatuur max. in °C	50
Arbeidstemperatuur min. in °C	-5
Aansluitslang meegeleverd	Ja
Lengte aansluitslang (meter)	1.5
Medium haspel	lucht, water
Haspel open of gesloten?	Gesloten
Max. druk (bar)	15
Binnendiameter slang (mm)	10 mm
Buitendiameter slang (mm)	14 mm
Diameter	10 x 14 mm
Lengte	16 meter
Materiaal haspel	Kunststof
Materiaal slang	KPU
Merk	Zeca
Gemiddeld	Lucht, Stikstof, Water
Haspel open of gesloten	Gesloten
Haspel aansluiting	10 mm
Haspel Serie	805
Slang aansluiting	3/8" BSP M
Uitvoering	Zilver
Wandmontagebeugel meegeleverd	Ja, vast
Lengte slang (meter)	16