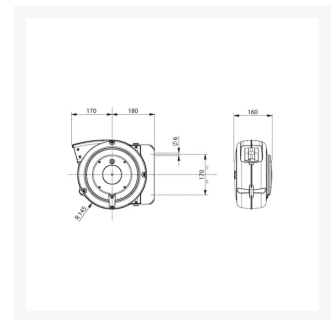


# HASPEL 9+1M 3G2,5

## Product Images



## Omschrijving

---

Gebruiksvriendelijke kabelhaspel met stevige kunststof behuizing die bekrekend is op zwaar werk.

- 1 jaar garantie
- Behuizing van slagvast kunststof
- Standaard voorzien van swivel
- Kabelvergrendelingsmechanisme
- Met ingebouwde thermische bescherming
- Dubbel geaard
- 3G2,5-Igus CF900
- 230V / 1900W in opgerolde stand bij een werktemperatuur van 20 graden Celcius
- 230V / 2500W in uitgerolde stand bij een werktemperatuur van 20 graden Celcius
- Max. 500V
- stopcontact, plug en inkomende kabel niet meegeleverd

## Additional Information

---

EAN Code	8057685924635
Artikelnummer	ZC-4325
Conductors	3G
Kabel lengte	10 meter
Kabel type	PVC
mm <sup>2</sup>	2,5 mm <sup>2</sup>
Stekker / Plug	Nee
Thermische beveiliging	Ja
Wattage opgerolde slang	1,9 kW bij 230V
Wattage uitgerolde slang	2,4 kW bij 230V