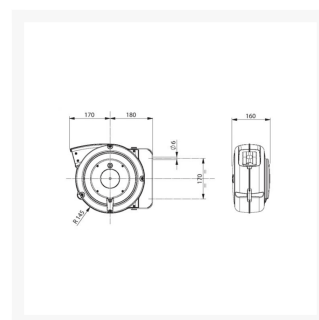


# HASPEL 14+1M 3G1,5 3X SCHUKO

## Product Images



## Omschrijving

---

Gebruiksvriendelijke kabelhaspel met stevige kunststof behuizing die bekrekend is op zwaar werk.

- 1 jaar garantie
- Behuizing van slagvast kunststof
- Standaard voorzien van swivel
- Kabelvergrendelingsmechanisme
- Met ingebouwde thermische bescherming
- Dubbel geaard
- 3G1,5-H05VV-F
- 230V / 1200W in opgerolde stand bij een werktemperatuur van 20 graden Celcius
- 230V / 1800W in uitgerolde stand bij een werktemperatuur van 20 graden Celcius
- Max. 500V
- inclusief inkomende kabel, 3x Schuko stopcontact en plug

## Additional Information

---

EAN Code	8057685924604
Artikelnummer	ZC-4315/GS-3
Conductors	3G
Kabel lengte	15 meter
Kabel type	PVC
mm <sup>2</sup>	1,5 mm <sup>2</sup>
Stekker / Plug	Ja, Schuko
Thermische beveiliging	Ja
Wattage opgerolde slang	1,2 kW bij 230V
Wattage uitgerolde slang	1,8 kW bij 230V