

DUBBELE BANJO VERTICAAL Ø12- G1/2

Product Images



Banjo fitting

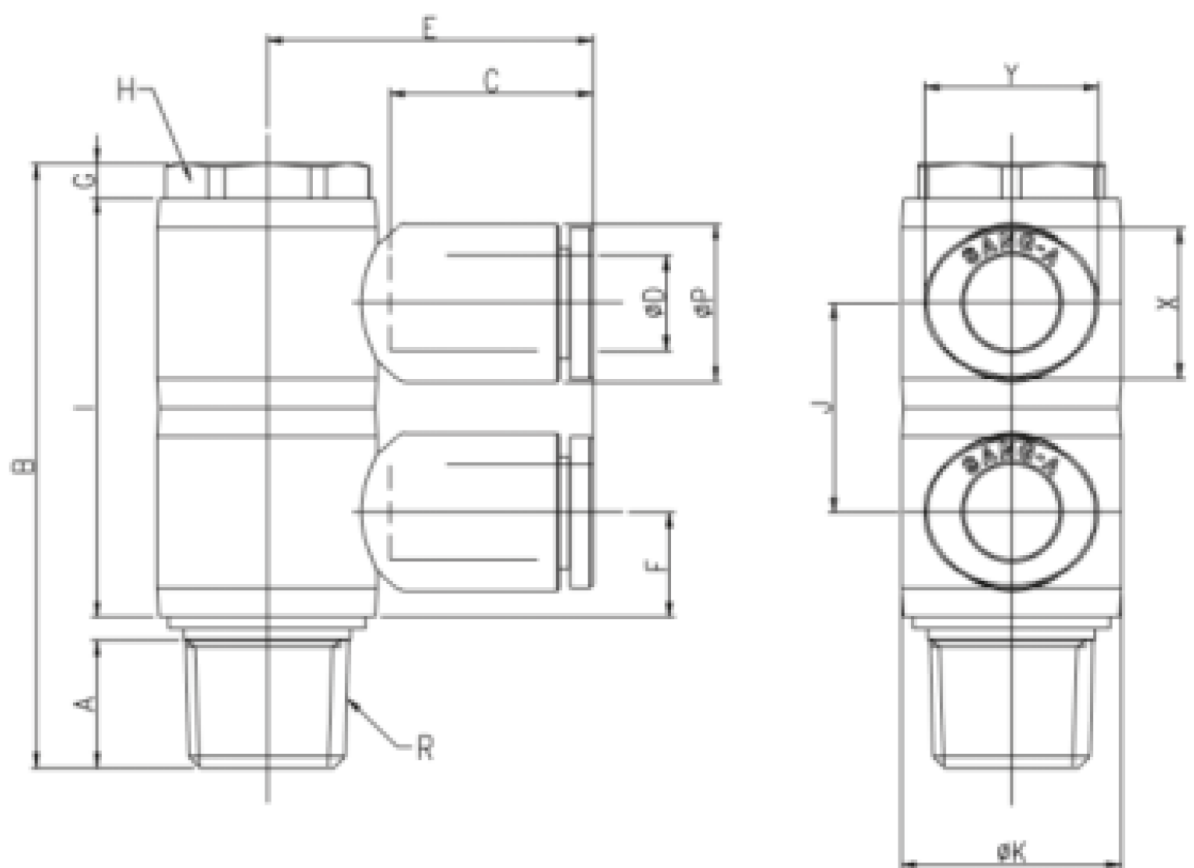
Met een Banjo kan een meervoudige verdeling worden gemaakt vanuit een draad.

Model PH

Model PH maakt een enkele verdeling aan één zijde. Bij dit model kan worden gekozen voor 1,2 of 3-voudig.

De banjo's met conische draad zijn na montage nog steeds te oriënteren.

Maatvoering PH12-G04(2)



øD	R	øP	A	B	C	E	F	G	H	I	J	øK	X	Y	Orifice (ømm)
12	G1/2	19,7	8,5	57,5	22,4	38,2	11,9	5	24	44	22	27	19,5	22,5	9,5

Additional Information

EAN Code	8719426396445
Artikelnummer	PH12-G04(2)
Merk	Sang-A
Materiaal	Kunststof
Vervangend product van	PHT12-G04(2)
Diameter	Ø12mm
Draadmaat 1	1/2"
Draadsoort 1	BSPP
Vorm	Banjo
Orienteerbaar	Nee
Veiligheidskenmerken	Conform RoHS, Siliconenvrij