

NIP.EUR7,2 BU G1/4 STAAL/VRZ

Product Images



Uw voordelen

- Met één hand te bedienen
- Ontwerp met afgesloten huls voor bescherming tegen vuil
- Geschikt voor laag vacuüm bij lage koppelkracht
- Geschikt voor toepassingen in industrie
- Geschikt voor water en andere media

Eenhandsbediening



Koppelen: steek de nippel in de koppeling.



Ontkoppelen: Trek de huls van de koppeling naar achteren.

Materialen

| | |
|---------------------|----------------|
| Body | Verzinkt staal |
| Huls | Verzinkt staal |
| Body klep | Verzinkt staal |
| Klep | Verzinkt staal |
| Plug | Verzinkt staal |
| Vering | RVS 1.4310 |
| Pen | RVS 1.4305 |
| Afdichtingen | NBR |

Specificaties

| | |
|--------------------------|------------------|
| Maximale werkdruk | 35 bar |
| Werktemperatuur | -20 °C - +100 °C |
| DN | 7.2 |
| Draad | ISO 228/DIN 13 |
| Stroomsnelheid | 1100 l/min |
| Bediening | Één hand |
| Media | Lucht/overig |

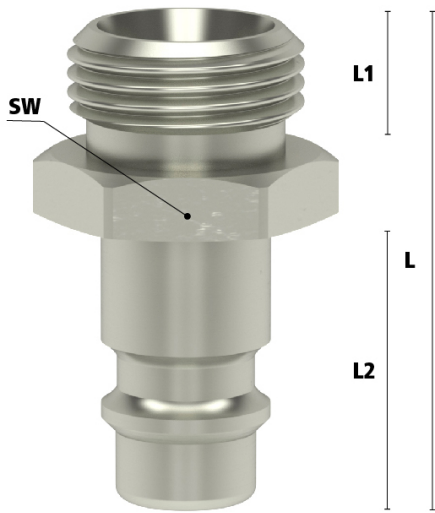
Enkelzijdige afsluiting



Koppeling - nippel

Let op: Wanneer verkeerd verbonden kan er media uit de nippel lekken

Dimensies



| Draad | L | D | L1 | L2 | Gewicht |
|-----------|----|----|----|----|---------|
| 1/8" BSPP | 31 | 13 | 7 | 20 | 15 |
| 1/4" BSPP | 33 | 17 | 9 | 20 | 19 |
| 3/8" BSPP | 33 | 19 | 9 | 20 | 24 |
| 1/2" BSPP | 36 | 24 | 10 | 20 | 39 |

Additional Information

| | |
|---------------------------------|---------------------------|
| EAN Code | 8719426399811 |
| Artikelnummer | ES14NAS |
| Merk | Ludecke |
| Doorlaat | DN 7,2 |
| Fabrikant | Ludecke |
| Insteeknippel of snelkoppeling? | Insteeknippel |
| Profiel | Euro |
| Soort | Grip |
| Veiligheidsnorm | Niet conform ARBO |
| Aansluiting | 1/4" |
| Klep | Nee |
| Materiaal | Messing |
| Type aansluiting | Buitendraad |
| Draadsoort | BSPP |
| Afsluitsysteem | Insteeknippel zonder klep |
| Materiaal | Verzinkt staal |