

# RVS NIPP. DN2.7 M5 BU

## Product Images

---



### Algemene specificaties

- Schuifbediening
- Compact
- De schuifhuls beschermt de body van de koppeling tegen vuil
- Alternatief voor Parker/Rectus 20
- Geschikt voor pneumatiek, meet- en regeltechniek en vacuüm tot 0,8 bar

### Schuifbediening



Koppelen: steek de nippel in de koppeling.



Ontkoppelen: Schuif de huls van de koppeling naar achteren.

## Materialen

<b>Body</b>	RVS 1.4305 (303)
<b>Huis</b>	RVS 1.4305 (303)
<b>Body klep</b>	RVS 1.4305 (303)
<b>Klep</b>	RVS 1.4305 (303)
<b>Plug</b>	RVS 1.4305 (303)
<b>Vering</b>	RVS 1.4310 (301)
<b>Borgring</b>	RVS 1.4310 (301)
<b>Lagers</b>	RVS 1.3541
<b>Afdichtingen</b>	FKM (FFKM en EPDM op aanvraag beschikbaar)

## Specificaties

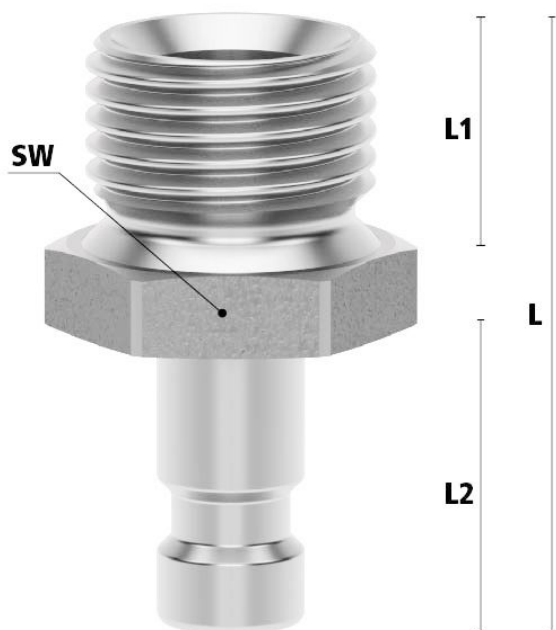
<b>Maximale werkdruk</b>	35 bar
<b>Werktemperatuur</b>	-20 °C - +100 °C
<b>DN</b>	2.7
<b>Draad</b>	ISO 228/DIN 13
<b>Flow</b>	165 l/min (6 bar bij $\Delta P$ 0,1 bar)
<b>Bediening</b>	Schuifbediening
<b>Media</b>	Lucht/overig

## Enkelzijdige afsluiting



*Koppeling - nippel*

# Dimensies



Artikelnummer	Draad	L	SW	D	L1	Gewicht
ESMCE5NA	M5	18	7	5	10	3
ESMCE18NA	1/8" BSPP	20	11	7	10	6

## Additional Information

---

EAN Code	8719426470305
Artikelnummer	ESMCE5NA
Merk	Ludecke
Doorlaat	DN 2,7
Fabrikant	Ludecke
Insteeknippel of snelkoppeling?	Snelkoppeling
Soort	Grip
Veiligheidsnorm	Niet conform ARBO
Aansluiting	M5
Klep	Nee
Materiaal	RVS
Type aansluiting	Buitendraad
Draadsoort	Metrisch
Materiaal	RVS