

# RVS NIPP. DN2.7 G1/8 BI

## Product Images

---



### Algemene specificaties

- Schuifbediening
- Compact
- De schuifhuls beschermt de body van de koppeling tegen vuil
- Alternatief voor Parker/Rectus 20
- Geschikt voor pneumatiek, meet- en regeltechniek en vacuüm tot 0,8 bar

### Schuifbediening



Koppelen: steek de nippel in de koppeling.



Ontkoppelen: Schuif de huls van de koppeling naar achteren.

## Materialen

<b>Body</b>	RVS 1.4305 (303)
<b>Huis</b>	RVS 1.4305 (303)
<b>Body klep</b>	RVS 1.4305 (303)
<b>Klep</b>	RVS 1.4305 (303)
<b>Plug</b>	RVS 1.4305 (303)
<b>Vering</b>	RVS 1.4310 (301)
<b>Borgring</b>	RVS 1.4310 (301)
<b>Lagers</b>	RVS 1.3541
<b>Afdichtingen</b>	FKM (FFKM en EPDM op aanvraag beschikbaar)

## Specificaties

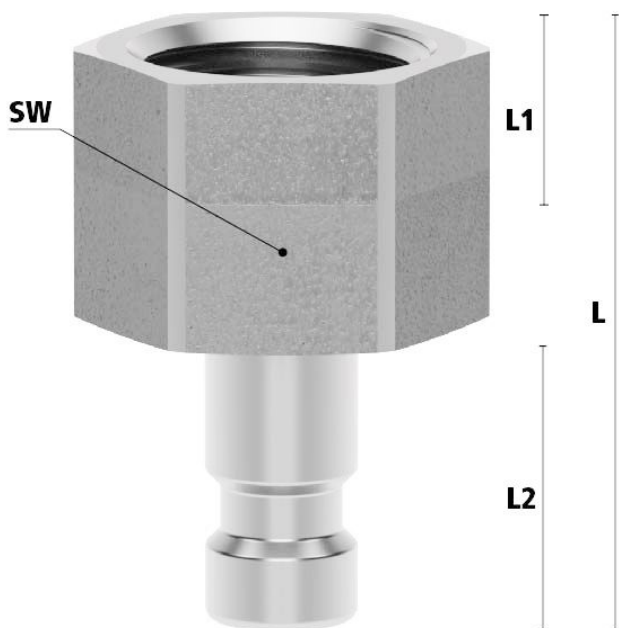
<b>Maximale werkdruk</b>	35 bar
<b>Werktemperatuur</b>	-20 °C - +100 °C
<b>DN</b>	2.7
<b>Draad</b>	ISO 228/DIN 13
<b>Flow</b>	165 l/min (6 bar bij $\Delta P$ 0,1 bar)
<b>Bediening</b>	Schuifbediening
<b>Media</b>	Lucht/overig

## Enkelzijdige afsluiting



*Koppeling - nippel*

# Dimensies



Artikelnummer	Draad	L	SW	D	L1	Gewicht
ESMCE5NI	M5	17	7	5	10	3
ESMCE18NI	1/8" BSPP	19	12	7	10	6

## Additional Information

---

EAN Code	8719426471999
Artikelnummer	ESMCE18NI
Merk	Ludecke
Doorlaat	DN 2,7
Fabrikant	Ludecke
Insteeknippel of snelkoppeling?	Insteeknippel
Soort	Grip
Veiligheidsnorm	Niet conform ARBO
Aansluiting	1/8"
Klep	Nee
Materiaal	RVS
Type aansluiting	Binnendraad
Alternatief voor	20SFIW10RXX Rectus 29379 RHH
Draadsoort	BSPP
Materiaal	RVS