

RVS NIPP. DN2.7 5MM SL

Product Images



Algemene specificaties

- Schuifbediening
- Compact
- De schuifhuls beschermt de body van de koppeling tegen vuil
- Alternatief voor Parker/Rectus 20
- Geschikt voor pneumatiek, meet- en regeltechniek en vacuüm tot 0,8 bar

Schuifbediening



Koppelen: steek de nippel in de koppeling.



Ontkoppelen: Schuif de huls van de koppeling naar achteren.

Materialen

Body	RVS 1.4305 (303)
Huis	RVS 1.4305 (303)
Body klep	RVS 1.4305 (303)
Klep	RVS 1.4305 (303)
Plug	RVS 1.4305 (303)
Vering	RVS 1.4310 (301)
Borgring	RVS 1.4310 (301)
Lagers	RVS 1.3541
Afdichtingen	FKM (FFKM en EPDM op aanvraag beschikbaar)

Specificaties

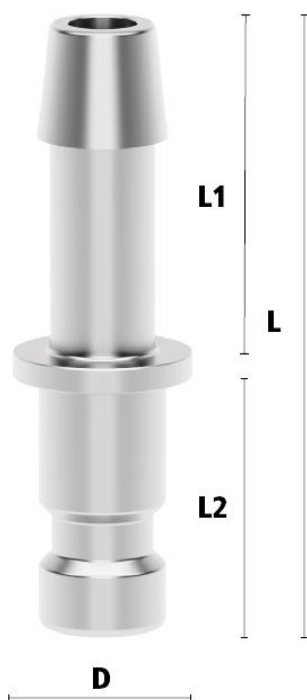
Maximale werkdruk	35 bar
Werktemperatuur	-20 °C - +100 °C
DN	2.7
Draad	ISO 228/DIN 13
Flow	165 l/min (6 bar bij ΔP 0,1 bar)
Bediening	Schuifbediening
Media	Lucht/overig

Enkelzijdige afsluiting



Koppeling - nippel

Dimensies



Artikelnummer	Slangaansluiting	L	D	L1	L2	Gewicht
ESMCE3S	3 mm	24	7	13	10	2
ESMCE4S	4 mm	24	7	13	10	3
ESMCE5S	5 mm	24	9	13	10	3

Additional Information

EAN Code	8719426472026
Artikelnummer	ESMCE5S
Merk	Ludecke
Doorlaat	DN 2,7
Fabrikant	Ludecke
Insteeknippel of snelkoppeling?	Insteeknippel
Soort	Grip
Veiligheidsnorm	Niet conform ARBO
Aansluiting	5mm
Klep	Nee
Materiaal	RVS
Type aansluiting	Slangpilaar
Alternatief voor	2090 RHH 20SFTF05RXX Rectus
Materiaal	RVS