

3/2 KRAAN G1/4 --> G1/8

Product Images

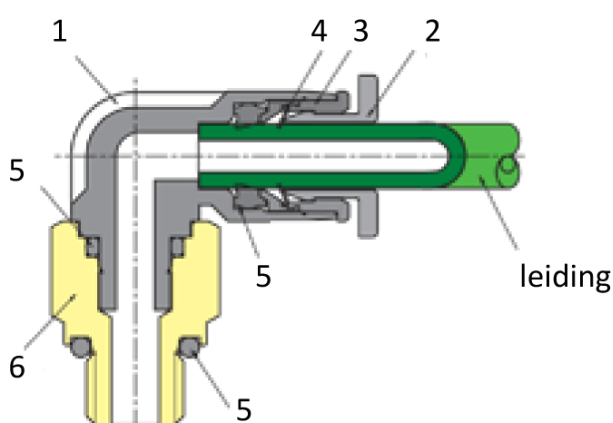


Omschrijving

Sang-A uit het Koreaanse Daegu is een echte push-in fittingen specialist en één van de wereldmarkt leidende partijen.

Naast meerdere fabrieken en een wereldwijd omvattend verkoopnetwerk zijn er ook grote en bekende pneumatiek leveranciers die de Sang-A producten onder privat-label verkopen. Door haar keuze voor kwaliteit groeit Sang-A, mede door haar sterke assemblageautomatisering en de geautomatiseerde testfaciliteiten. Op Sang-A kunt u bouwen.

Afgelopen jaren zijn de push-in fittingen geheel opnieuw ontworpen voor een nog compactere uitvoering en hogere werkdrukken. Door de voorspanning op de afdichtingslip heeft u een uitstekende afdichting ook bij vacuüm- toepassingen en of trillingen. U steekt de leiding makkelijk in. En de lipseal dicht perfect af, ook bij licht afwijkende leidingtoleranties.



| | | |
|-----------------------|--|---------------------|
| Medium | perslucht, neutrale gassen en vloeistoffen | |
| Werkdrukken | -0.95 bar / + 20 bar | |
| Temperaturen | -20°C / +80°C | |
| Opmerkingen | siliconenvrij en conform RoHS | |
| Materialen | | |
| Behuizing | 1 | PA 25% GF |
| Ontkoppelring | 2 | POM |
| Gripringhouder | 3 | Zink, vernikkeld |
| Gripring | 4 | RVS |
| Afdichtingen | 5 | NBR |
| Schroefdraad | 6 | messing, vernikkeld |
| Steunring | 7 | POM |

Additional Information

| | |
|---------------------|---------------|
| EAN Code | 8719426141625 |
| Artikelnummer | HVSSG02-G01 |
| Aansluiting 1 | Buitendraad |
| Merk | Sang-A |
| Draadmaat 2 | 1/8" BSPP |
| Materiaal | Kunststof |
| Aansluiting 1 | 1/4" |
| Aansluiting 2 | 1/8" |
| Materiaal | Kunststof |
| Aansluitingssoort 1 | BSPP |
| Aansluitingssoort 2 | BSPP |