

---

# LAGE HAAKSE INSCHR. PIF Ø1/8- G1/8'

## Product Images

---



# Robuust en geschikt voor zware toepassingen

Deze INCH serie fittingen is ontwikkeld om te voldoen aan de meest extreme eisen binnen de pneumatische automatisering. Het is een serie fittingen van vernikkeld messing. Deze fittingen komen het meest tot hun recht bij omgevingen met sterke trillingen, grote slijtgerisico's en lasspetters.

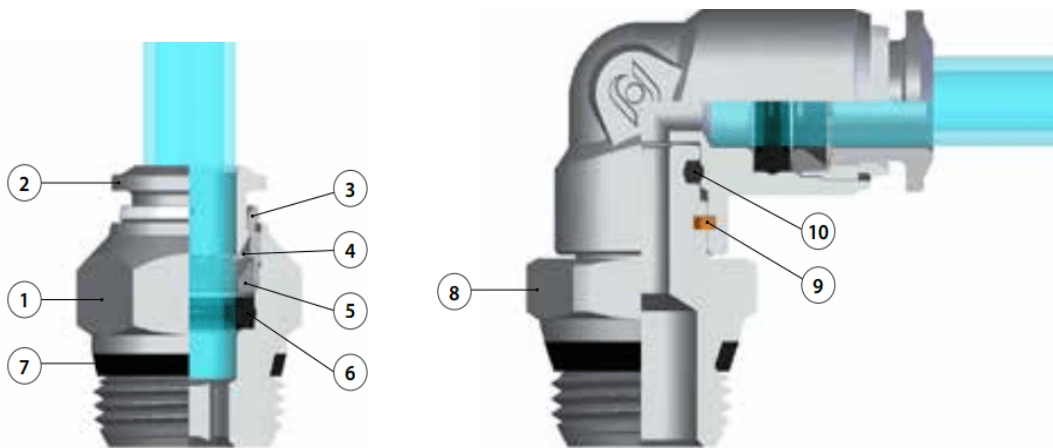
## Uw voordelen

- Snelle verbinding
- Full flow
- Toepasbaar bij vacuüm dankzij speciaal ontwikkelde afdichtingen
- Siliconenvrij

## Toepassingen

- Robotica
- Voertuigtechniek
- Omgevingen waar gelast wordt
- Spoorwegen
- Toepassingen met olievrije perslucht, koelwater en vacuüm

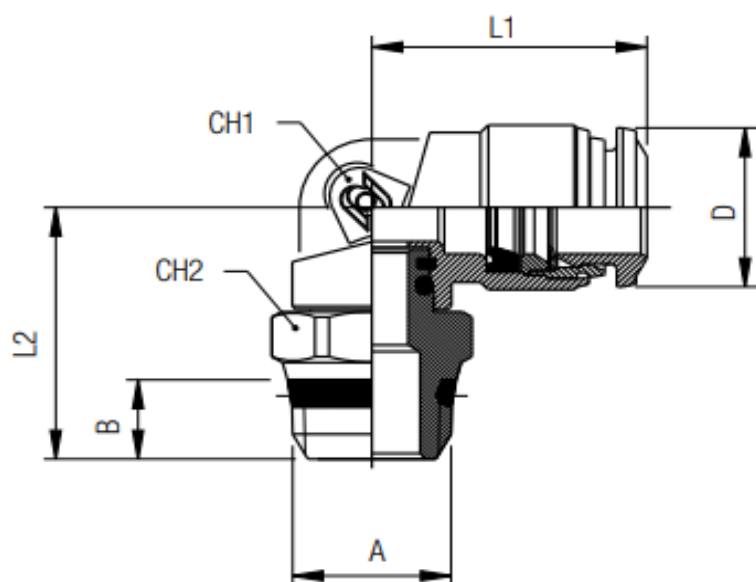
## Materialen



1	Body	Messing vernikkeld
2	Spantang	Messing vernikkeld
3	Capsule	Messing vernikkeld
4	Klemring	Staal AISI 301
5	Positioneerring	Technopolymeer
6	Gevormde afdichting	NBR (FKM en EPDM op aanvraag beschikbaar)

7	Draadafdichting	NBR (FKM en EPDM op aanvraag beschikbaar)
8	Draadbasis	Messing vernikkeld
9	Seegerring	Seegerring
10	Afdichting	NBR (FKM en EPDM op aanvraag beschikbaar)

## Afmetingen



Artikelcode	Ø	A	B	L1	L2	CH1	CH2	D
PL1/8-G01	1/8"	1/8"	5.5	16.5	19.5	9	13	10

## Additional Information

---

EAN Code	8719426211779
Artikelnummer	PL1/8-G01
Omschrijving	Geschikt voor omgevingen met sterke trillingen, grote slijtagerisico's en lasspetters.
Aansluiting 1	Buitendraad
Merk	Aignep
Materiaal	Messing vernikkeld
Diameter	1/8" inch
Draadmaat 1	1/8"
Draadsoort 1	BSPP
Vorm	Haaks
Drukbereik	-0.99 / 20 bar
Temperatuurbereik	-20 °C - 80 °C
Gemiddeld	Water, Perslucht, Vacuum, Stoom, Koelwater
Materiaal schroefdraad	Messing vernikkeld
Orienteerbaar	Ja