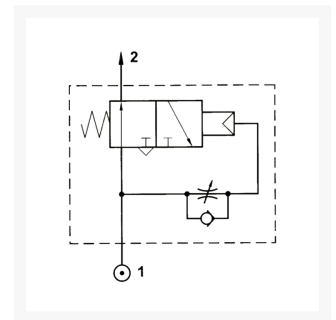


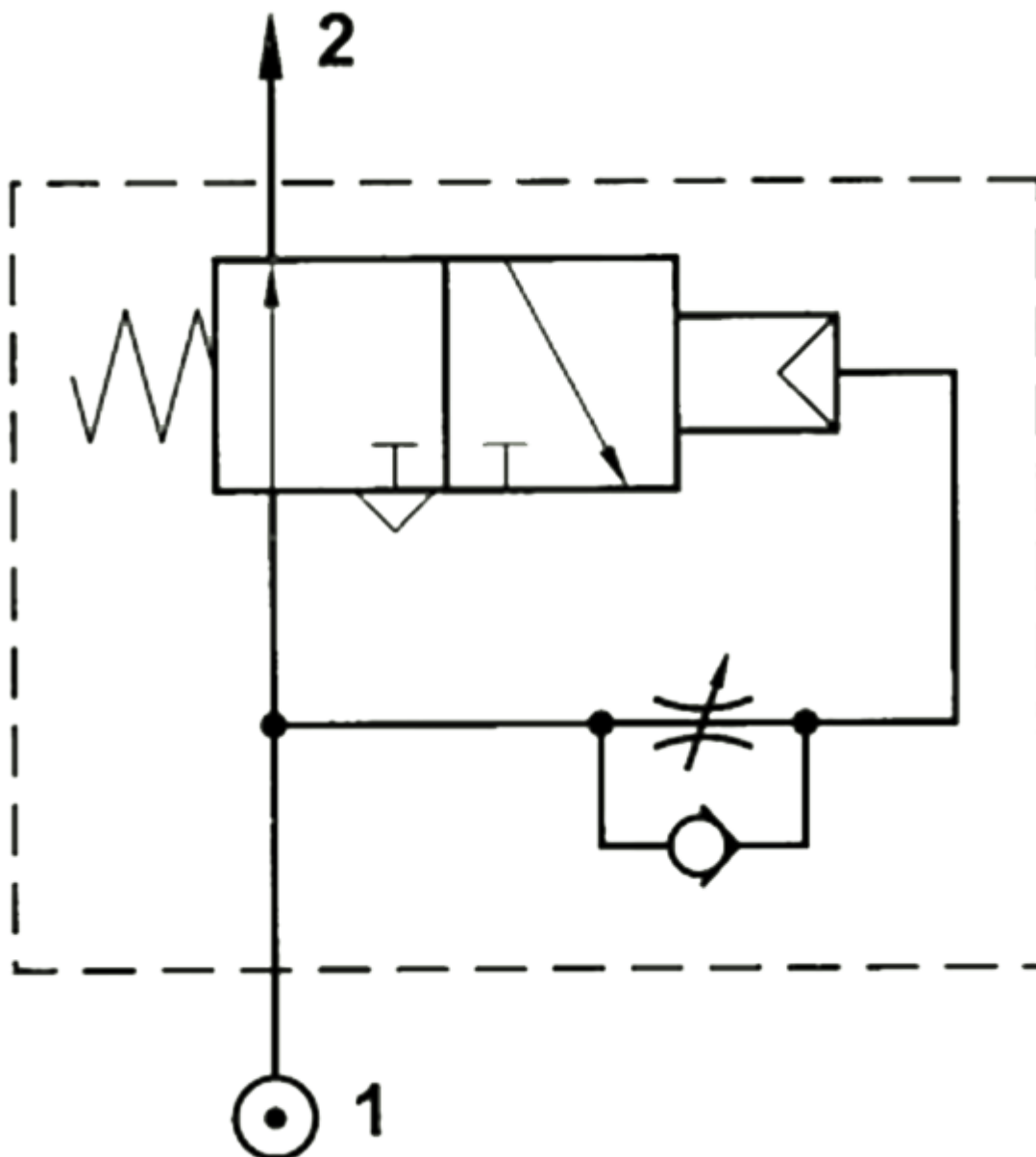
TIMER AFVALLEND G1/8 NO

Product Images



Omschrijving

Dit ventiel geeft nadat er een voedingsdruk op gezet is gedurende een door u ingestelde tijd een signaal door. Na het verlopen van de ingestelde tijd valt het signaal weg en moet de voedingsdruk van het ventiel worden afgehaald en het systeem ontluicht om opnieuw onder druk worden gezet om een nieuw signaal te genereren. Bij het wegnemen van de voedingsdruk valt het signaal ook weg. Bij langer ingestelde schakeltijden wordt de herhalingsnauwkeurigheid van de ingestelde tijd kleiner.



Additional Information

| | |
|---------------|-------------------|
| EAN Code | 8719426035573 |
| Artikelnummer | AZ-10.001.4 |
| Omschrijving | 1/8" BSPP, NO |
| Merk | AZ |
| Type ventiel | Ventiel met timer |
| Aansluitmaat | 1/8" BSPP |
| Functie | Timer - afvallend |