

NIP.ORION Ø9,0 BI G1/2 STL/NI

Product Images



Verzinkt stalen insteeknippel Lüdecke ARO 310 / ORION 44520 voor perslucht

Deze insteeknippel van Lüdecke met ARO 310 / ORION 44520 profiel is uitgevoerd in verzinkt staal en is ontworpen voor betrouwbare persluchtverbindingen in industriële toepassingen en vakmanschap. Hij past bij de ESOIG serie snelkoppelingen van Lüdecke. Deze koppeling is uitgevoerd in messing 58, met één hand te bedienen en voorzien van een slangpilaar die is ontwikkeld voor veilige montage. Dankzij de hoogwaardige kleppentechniek biedt deze snelkoppeling perslucht een grote flow, wat bijdraagt aan een efficiënte luchttoevoer in uw installatie of gereedschap. De koppeling kan bovendien worden toegepast als alternatief voor Rectus 40 KA, waardoor hij geschikt is voor gebruik in bestaande persluchtssystemen of bij vervanging van een snelkoppeling pneumatiek.

Bediening met schuifhuls



Koppelen: steek de nippel in de koppeling.



Ontkoppelen: Schuif de huls van de koppeling naar achteren.

Specificaties

Maximale werkdruk	35 bar
Werktemperatuur	-20 °C - +100 °C
DN	9
Draad	ISO 228/DIN EN 10226
Flow	1.400 l/min (bij 6 bar met ΔP 0,5 bar)
Bediening	Schuifbediening
Media	Perslucht
Materiaal	Verzinkt staal

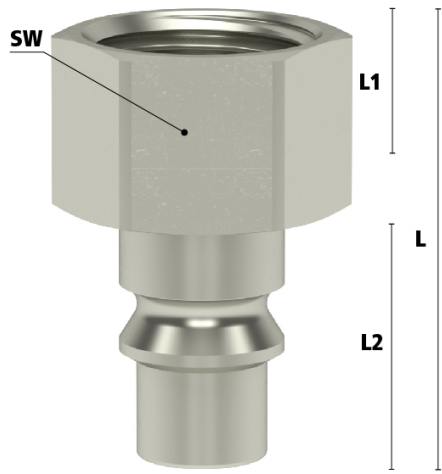
Enkelzijdige afsluiting



Koppeling - nippel

Let op: Wanneer verkeerd verbonden kan er media uit de nippel lekken

Afmetingen



Artikelnummer	Draad	SW	L	L1	L2
ESOIG38NIS	3/8" BSPP	19	35	9	23
ESOIG12NIS	1/2" BSPP	24	39	12	23

Additional Information

EAN Code	8719426557389
Artikelnummer	ESOIG12NIS
Omschrijving	Alternatief voor Rectus 40SFIW21SXN
Merk	Ludecke
Gemiddeld	Perslucht
Insteeknippel of snelkoppeling?	Insteeknippel
Profiel	Orion
Soort	Grip
Vervangend product van	40SFIW21SXN
Aansluiting	1/2"
Klep	Nee
Materiaal	Gehard staal
Type aansluiting	Binnendraad
Alternatief voor	1643 RHH 40SFIW21SXN Rectus
Draadsoort	BSP
Temperatuurbereik	-20 °C / 100 °C
Flow bij 6 bar en ΔP 0,6 bar	1.400 l/min
Maximale druk	35 bar