

SNELHEIDSR. CIL PIF Ø04-M5

Product Images

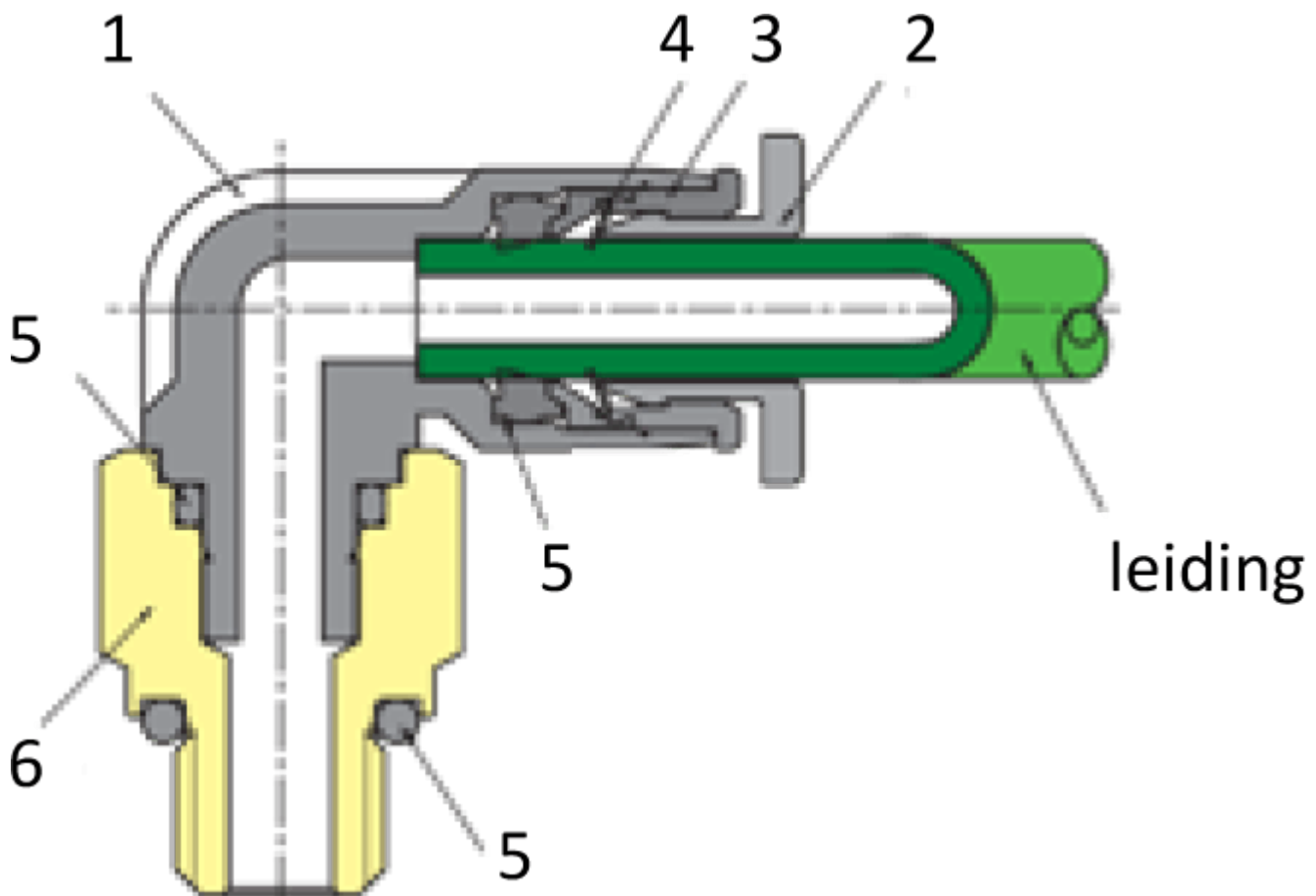


Omschrijving

Sang-A uit het Koreaanse Daegu is een echte push-in fittingen specialist en één van de wereldmarkt leidende partijen.

Naast meerdere fabrieken en een wereldwijd omvattend verkoopnetwerk zijn er ook grote en bekende pneumatiek leveranciers die de Sang-A producten onder privat-label verkopen. Door haar keuze voor kwaliteit groeit Sang-A, mede door haar sterke assemblageautomatisering en de geautomatiseerde testfaciliteiten. Op Sang-A kunt u bouwen.

Afgelopen jaren zijn de push-in fittingen geheel opnieuw ontworpen voor een nog compactere uitvoering en hogere werkdrukken. Door de voorspanning op de afdichtingslip heeft u een uitstekende afdichting ook bij vacuum- toepassingen en of trillingen. U steekt de leiding makkelijk in. En de lipseal dicht perfect af, ook bij licht afwijkende leidingtoleranties.



Medium	Perslucht, neutrale gassen en vloeistoffen	
Werkdrukken	-0.95 bar / + 20 bar	
Temperaturen	-20°C / +80°C	
Opmerkingen	Siliconenvrij en conform RoHS	
Materialen		
Behuizing	1	PA 25% GF

Ontkoppelring	2	POM
Gripringhouder	3	Zink, vernikkeld
Gripring	4	RVS
Afdichtingen	5	NBR
Schroefdraad	6	messing, vernikkeld
Steunring	7	POM

Additional Information

EAN Code	8719426178867
Artikelnummer	NSS04-M5 /OUT
Aansluiting 1	Buitendraad
Draadmaat 1	M5
Slangdiameter	4 mm
Aansluiting 1	4mm
Aansluiting 2	M5
Materiaal	Kunststof
Draadsoort 2	Metrisch