



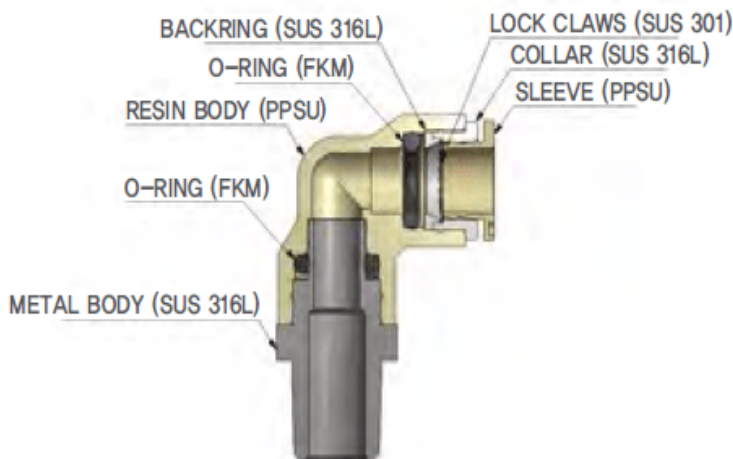
# Geschikt voor iedere gewenste inzet met stoom en heet water

PPSU fittingen zijn speciaal ontwikkeld voor gebruik bij hoge temperaturen tot 150°C en vloeistoffen. Veel voorkomende toepassingen zijn heet water, koffiemachines en stoom toepassingen. Door de brede range aan modellen is er voor iedere gewenste inzet een model beschikbaar. De constructie van de fitting maakt het mogelijk om de aangesloten leiding in iedere gewenste stand te positioneren.

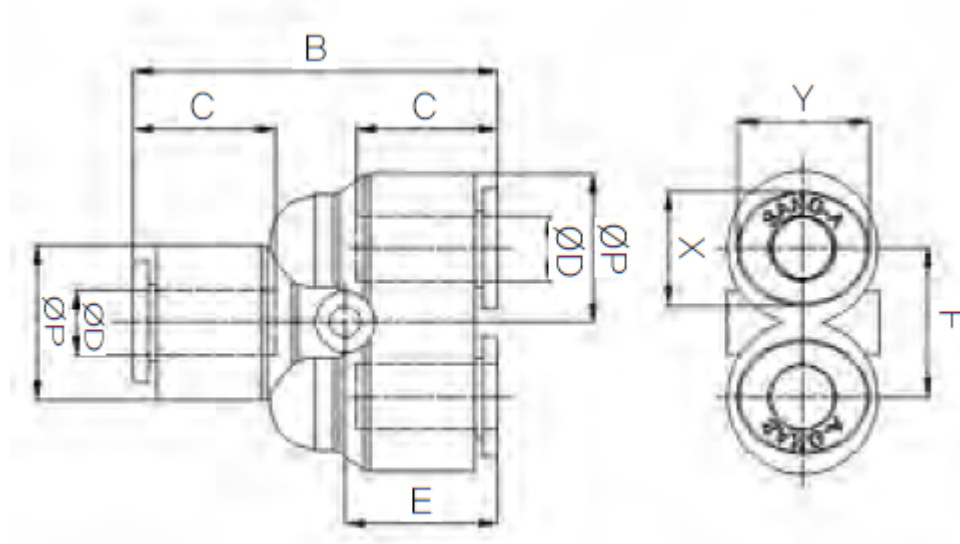
De fittingen worden voor assemblage gewassen. Verpakking vindt plaats in een cleanroom voor optimale bedrijfszekerheid.

## Materialen

### 구조도



## Afmetingen



<b>MODEL</b>	<b>ØD</b>	<b>ØP</b>	<b>B</b>	<b>C</b>	<b>E</b>	<b>F</b>	<b>X</b>	<b>Y</b>
<b>HR-PY 04</b>	4	11.9	32	14.9	13.6	11	8.6	10.8
<b>HR-PY 06</b>	6	14.9	36	15.7	15	13.6	11	13
<b>HR-PY 08</b>	8	16.9	44.2	17.8	18.6	15.4	13	15
<b>HR-PY 10</b>	10	19.5	46.8	19.8	18.4	18	16	18.5
<b>HR-PY 12</b>	12	23.5	53.8	22.4	20.9	21.5	19.5	22.5

## Additional Information

---

EAN Code	8719426563922
Artikelnummer	HRPY12
Omschrijving	Speciaal ontwikkeld voor gebruik bij hoge temperaturen tot 150°C. Veel voorkomende toepassingen zijn heet water, koffiemachines en stoom toepassingen.
Model	Y-verbinding
Diameter 1	Ø12mm
Diameter 2	Ø12mm
Materiaal	PPSU
Drukbereik	0 / 20 bar
Temperatuurbereik	-20 °C - 150 °C
Merk	Sang-A
Gemiddeld	Perslucht, Stoom, Heet water, Koffie
Werkdruk bij 23°C (bar)	16
Max. druk bij 140°C	6 bar